



MAINARDI A. S.r.l.
Via Dante, 70
20081 ABBIATEGRASSO - ITALY

TAVOLE RICAMBI MOD.1087

AGGIORNAMENTO DELL'OTTOBRE 2015

TAV.1 TELAIIO

TAV.2 IMPIANTO IDRAULICO

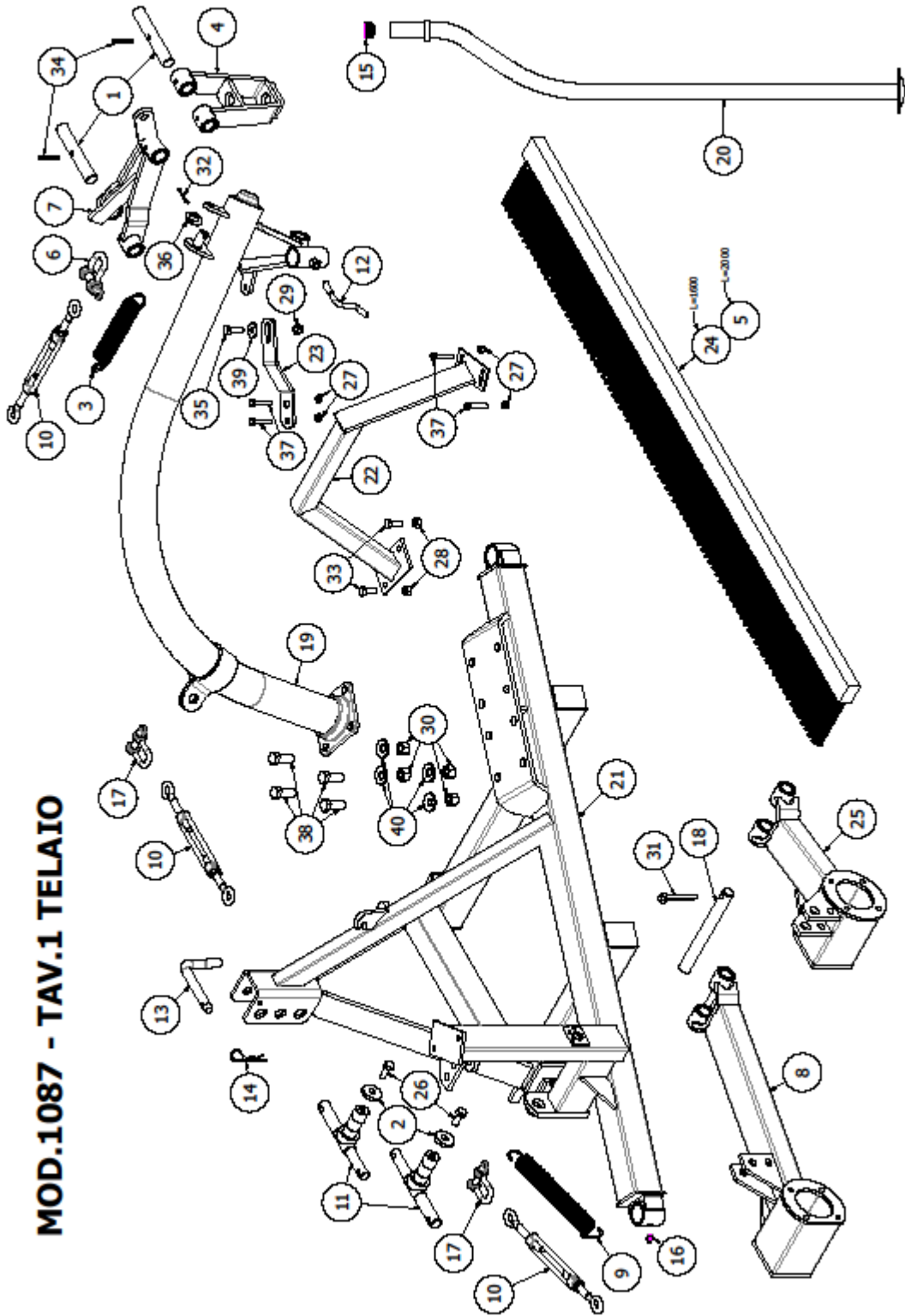
TAV.3 CROCIERE A 4 BRACCI

TAV.4 ASPO PER CROCIERE A 4 BRACCI

TAV.5 CROCIERE A 5 BRACCI

TAV.6 ASPO PER CROCIERE A 5 BRACCI

TAV.7 RUOTE E SUPPORTI



MOD.1087 - TAV.1 TELAIO



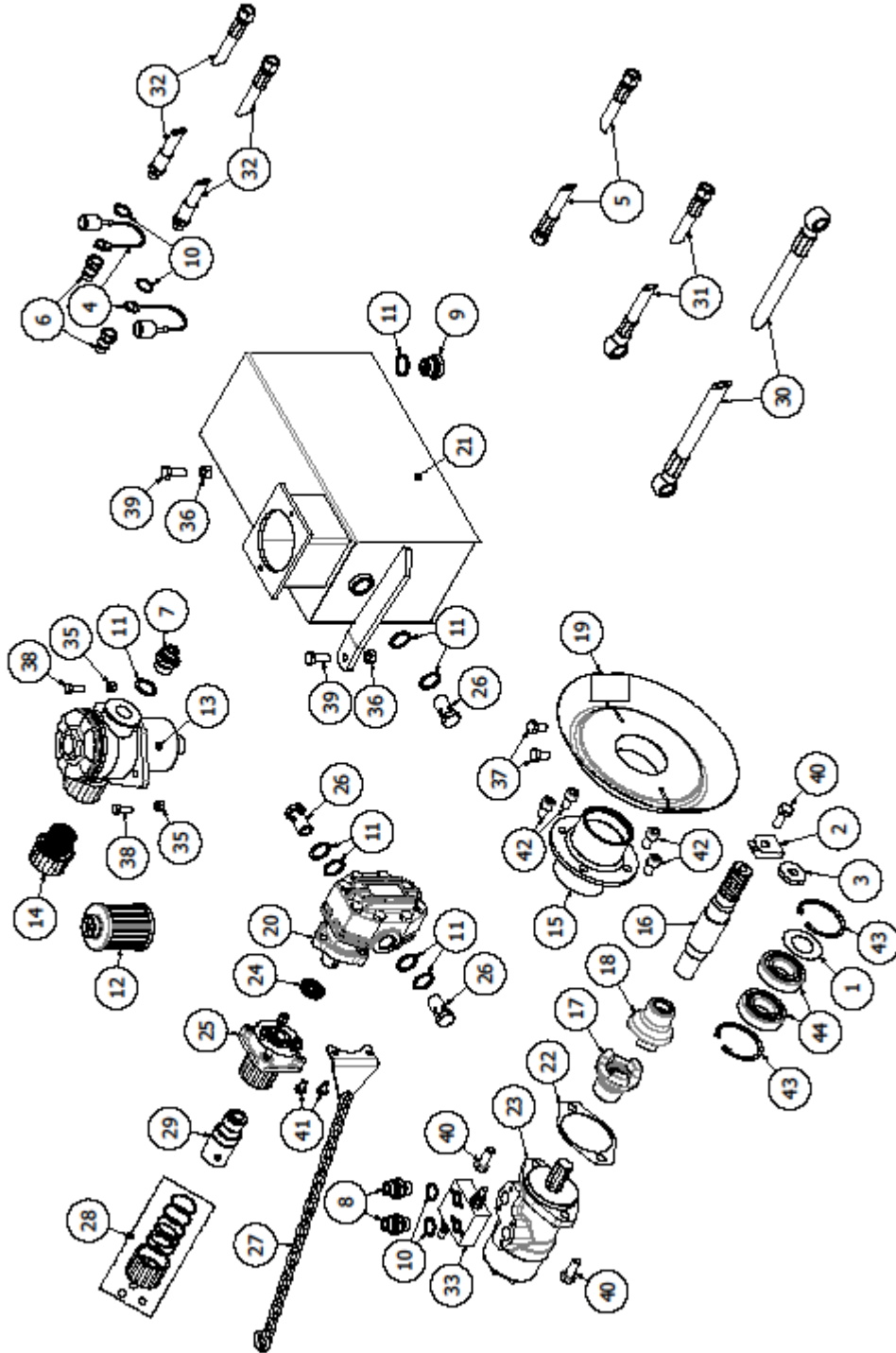
MOD.1087 - TAV.1 TELAIO

POS	PRC.	CODICE	DENOMINAZIONE	Q.TÀ	NOTA
1	DIS.	00058	PERNO	2	
2	DIS.	00104	RANELLA	2	
3	DIS.	00199	MOLLA CROCIERA Dx 37 Sp.	1	
4	DIS.	00209	FORCELLA C.TA	1	
5	DIS.	01082	SPAZZOLA PARA-POLVERE L=2000	1*	
6	DIS.	01111	GRILLO 'U' M16 UNI 1947/A	1	
7	DIS.	01198	BRACCIO SX COMPLETO	1	
8	DIS.	01203	COLONNETTA mt.2,50	1*	
9	DIS.	02113	MOLLA CROCIERA FISSA 55 Sp.	1	
10	DIS.	02115	TIRANTE A CANAULA M14	3	
11	DIS.	08005	PERNO TRAINO C.TO	2	
12	DIS.	08008	TIRANTE FILETTATO M12	1	
13	DIS.	08009	SPINA 3° PUNTO	1	
14	DIS.	08010	COPIGLIA SAGOMATA D.3,5	1	
15	DIS.	08056	TAPPO ALETTATO D.32	1	
16	DIS.	08089	INGRASSATORE M10	10	
17	DIS.	11029	GRILLO 'U' M14 UNI 1947/A	2	
18	DIS.	11052	SPINOTTO	1	
19	DIS.	13000	TELAIO CURVO	1	
20	DIS.	13011	PIEDE D'APPOGGIO	1	
21	DIS.	13039	TELAIO POSTERIORE	1	
22	DIS.	13069	PORTA-SPAZZOLA C.TO	1	
23	DIS.	13074	SUPPORTO SCOPA SX	1	
24	DIS.	13075	SPAZZOLA PARA-POLVERE L=1600	1*	
25	DIS.	17800	COLONNETTA mt.2,20	1*	
26	DIS.	B0001	VITE M12x30 UNI 5939 Zn	2	
27	DIS.	B0003	DADO M8 6S UNI5587	4	
28	DIS.	B0008	Dado M10 UNI 5587 - 6S Zn	2	
29	DIS.	B0012	DADO M10 Autobl. UNI7473	1	
30	DIS.	B0015	DADO M16 UNI 5587 Zn	4	
31	DIS.	B0019	COPIGLIA D.10x60 UNI 1336	1	
32	DIS.	B0023	COPIGLIA D.4x35 UNI1336 Zn	1	
33	DIS.	B0024	VITE M10x30 8.8 Zn UNI5739	2	
34	DIS.	B0028	SPINA ELASTICA D.8x40 DIN 1481	2	
35	DIS.	B0061	VITE M10x35 8.8 Zn UNI5739	1	
36	DIS.	B0071	ROSETTA PI. D.20 UNI6592	1	
37	DIS.	B0072	Vite M8x45 UNI5737 8.8 Zn	4	
38	DIS.	B0076	VITE M16x40 UNI 5939 Zn	4	
39	DIS.	B0089	ROSETTA PI. D.10 UNI6593 Zn	1	
40	DIS.	C0036	MOLLA A TAZZA D.16 DIN 6796	2	

* PARTICOLARI ALTERNATIVI IN BASE ALLA LARGHEZZA DI LAVORO



MOD.1087 - TAV.2 IMPIANTO IDRAULICO

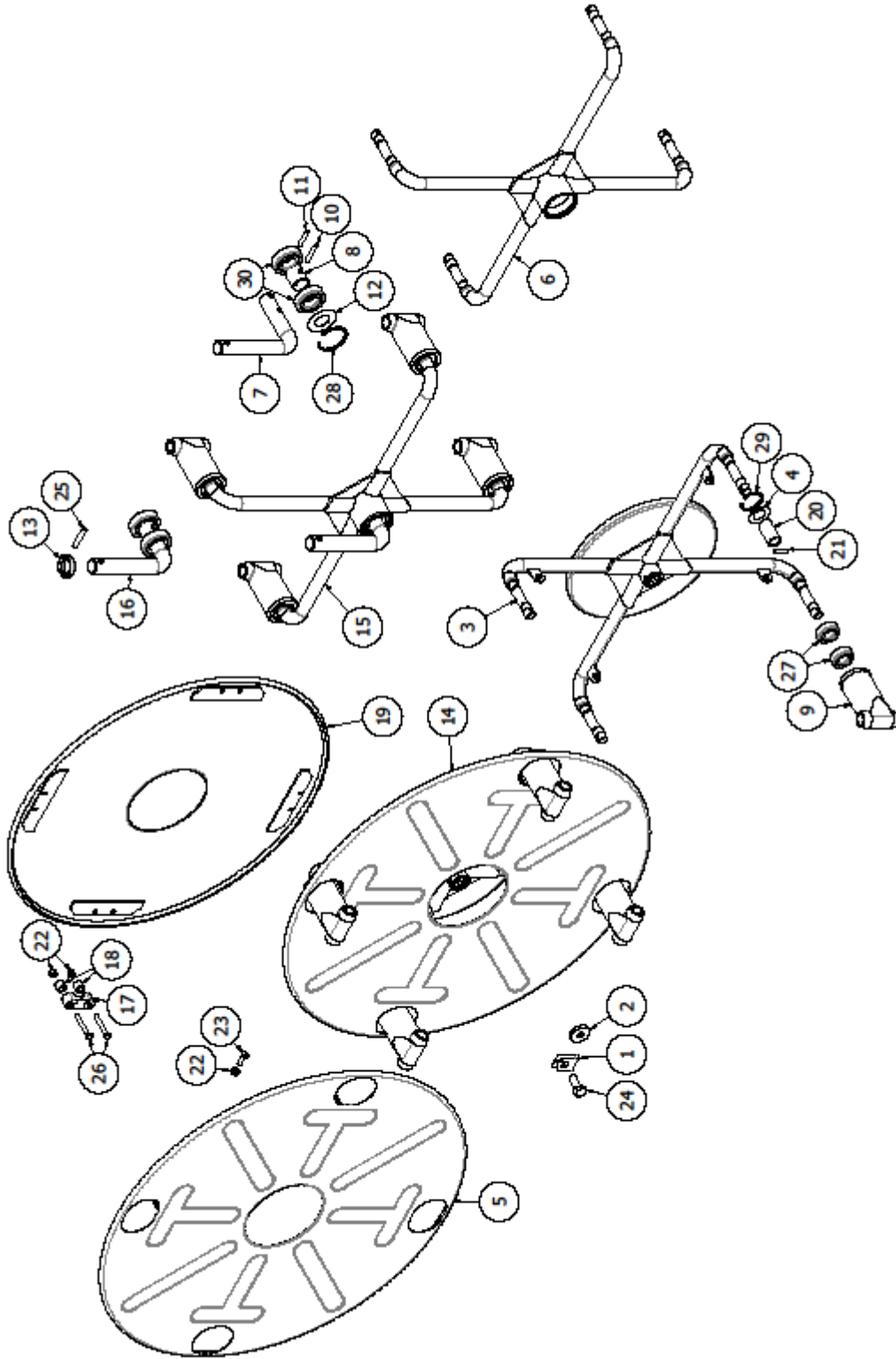




MOD.1087 - TAV.2 IMPIANTO IDRAULICO

POS	PRC.	CODICE	DENOMINAZIONE	Q.TÀ	NOTA
1	DIS.	00097	RANELLA D.63x35x0,5	1	
2	DIS.	00103	RANELLA CON LINGUETTA	1	
3	DIS.	00104	RANELLA	1	
4	DIS.	01239	TAPPO COPRI-INNESTO	2	
5	DIS.	01253	TUBO R1AT 1/2"x970	1	
6	DIS.	06066	INNESTO MASCHIO 1/2"	2	
7	DIS.	10083	NIPPLO 3/4"-1/2"	1	
8	DIS.	10085	NIPPLO 1/2"	2	
9	DIS.	10086	TAPPO 3/4"	1	
10	DIS.	10087	RANELLA RAME RIC. 1/2"	4	
11	DIS.	10089	RANELLA RAME RIC. 3/4"	8	
12	DIS.	10092	CARTUCCIA FILTRO OLIO	1	
13	DIS.	10118	FILTRO RICICLO CON CARICO	1	
14	DIS.	10124	FILTRO SFIATO ARIA	1	
15	DIS.	11042	SUPPORTO ALBERO	1	
16	DIS.	11045	ALBERO CROCIERA	1	
17	DIS.	11046	GIUNTO MOTORE	1	
18	DIS.	11047	GIUNTO CROCIERA	1	
19	DIS.	11053	PARAFIENO COMPLETO	1	
20	DIS.	11060	POMPA PN40 SX	1	
21	DIS.	11063	SERBATOIO 15 LT.	1	
22	DIS.	11067	GUARNIZIONE MOTORE	1	
23	DIS.	11070	MOTORE ORBITALE 200cc	1	
24	DIS.	11132	PARAOLIO POMPA	1	
25	DIS.	12029	SUPPORTO FEMMINA POMPA	1	
26	DIS.	12030	VITE CAVA 3/4" BSP	3	
27	DIS.	12033	CATENA FERMO POMPA C.TA	1	
28	DIS.	12038	KIT RIPARAZIONE SUPP. FEMM. POMPA	1	
29	DIS.	12039	ALBERO FEMMINA SUPP. POMPA	1	
30	DIS.	13044	TUBO R1 3/4"x1030	1	
31	DIS.	13045	TUBO R1AT 1/2"x1900	1	
32	DIS.	13081	TUBO R1AT 1/2"x1700	2	
33	DIS.	13085	VALVOLA SVP MOTORE	1	
34	DIS.	B0001	VITE M12x30 UNI 5939 Zn	2	
35	DIS.	B0003	DADO M8 6S UNI5587	2	
36	DIS.	B0008	Dado M10 UNI 5587 - 6S Zn	2	
37	DIS.	B0014	VITE M10x20 8.8 Zn UNI5739	2	
38	DIS.	B0018	VITE M8x25 Zn UNI5739 8.8	2	
39	DIS.	B0024	VITE M10x30 8.8 Zn UNI5739	2	
40	DIS.	B0035	VITE M14x35 UNI5739 8.8 Zn	1	
41	DIS.	B0045	VITE M10x16 8.8 Zn UNI5739	2	
42	DIS.	B0078	VITE M12x20 TCE Zn UNI5931	4	
43	DIS.	C0026	ANELLO SEEGER D.72i DIN 472	2	
44	DIS.	C0031	CUSCINETTO 6207ZZ	2	

MOD.1087 - TAV.3 CROCIERE A 4 BRACCI



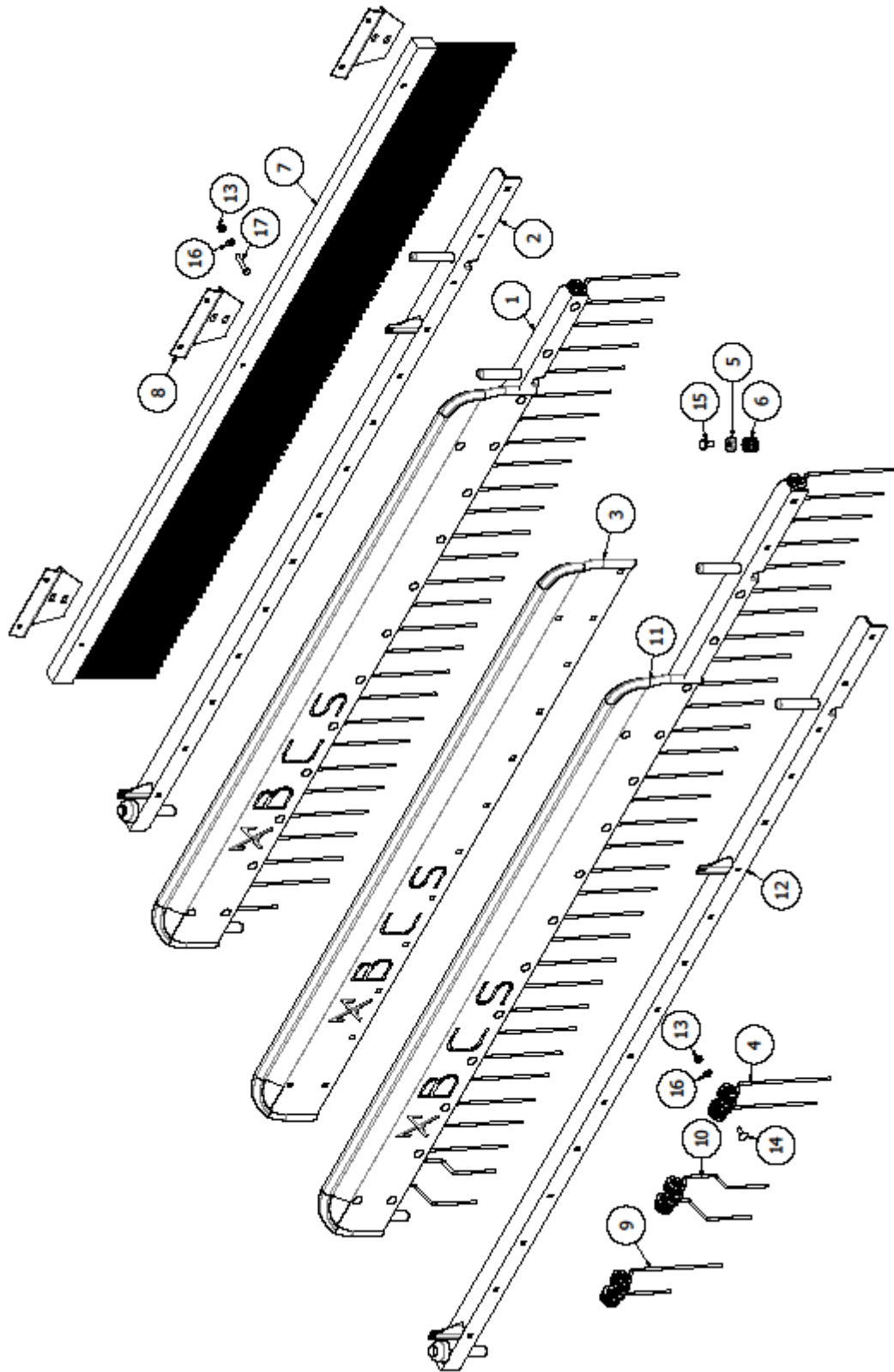


MOD.1087 - TAV.3 CROCIERE A 4 BRACCI

POS	PRC.	CODICE	DENOMINAZIONE	Q.TÀ	NOTA
1	DIS.	00103	RANELLA CON LINGUETTA	1	
2	DIS.	00104	RANELLA	1	
3	DIS.	00138	CROCIERA DESTRA	1	
4	DIS.	00141	ANELLO PARAPOLVERE	4*	
5	DIS.	00142	SCUDO COMPLETO	1	
6	DIS.	00148	CROCIERA FOLLE	1	
7	DIS.	00150	SUPPORTO CROCIERA	1	
8	DIS.	00151	DISTANZIERE	1	
9	DIS.	00152	MANICOTTO	4*	
10	DIS.	00153	SPINA TONDA	1	
11	DIS.	00154	SPINA TONDA	1	
12	DIS.	00155	ANELLO PARAPOLVERE	1	
13	DIS.	00156	ANELLO SUPPORTO	1	
14	DIS.	00271	CROCIERA FISSA C.TA DI DISCO	1	
15	DIS.	00272	CROCIERA SX COMPLETA	1	
16	DIS.	00273	SUPPORTO CROCIERA COMPLETO	1	
17	DIS.	02087	SUPPORTO	4	
18	DIS.	02491	BOCCOLA / DISTANZIERE	8	
19	DIS.	02601	DISCO C.TO CROCIERA A FOLLE SX 4A	1	
20	DIS.	08016	DISTANZIERE	4*	
21	DIS.	08017	SPINA TONDA	4*	
22	DIS.	B0003	DADO M8 6S UNI5587		
23	DIS.	B0018	VITE M8x25 Zn UNI5739 8.8	4	
24	DIS.	B0035	VITE M14x35 UNI5739 8.8 Zn	1	
25	DIS.	B0036	SPINA EL. D.10x50 DIN1481	2	
26	DIS.	B0055	Vite M8x55 UNI5737 8.8 Zn	8	
27	DIS.	C0001	CUSCINETTO 6204/2RS	8*	
28	DIS.	C0016	ANELLO SEEGER D.62i	1	
29	DIS.	C0018	ANELLO SEEGER D.47i	4*	
30	DIS.	C0031	CUSCINETTO 6206/ZZ	2	

(*) PER CIASCUNA CROCERA

MOD.1087 - TAV.4 ASPO PER CROCIERE A 4 BRACCI





MOD.1087 - TAV.4 ASPO PER CROCIERE A 4 BRACCI

POS	PRC.	CODICE	DENOMINAZIONE	Q.TÀ	NOTA
1	DIS.	00160	ASPO COMPLETO	1	
2	DIS.	00161	ANGOLARE PER ASPO C.TO	1	
3	DIS.	00165	TAVOLA LAMIERA	1	
4	DIS.	00166	DENTE RANGHINATORE (*)	1	
5	DIS.	00167	CALOTTA	1	
6	DIS.	00168	MOLLA PERNO ASPO	1	
7	DIS.	00274	SCOPA (**)	1	
8	Dis.	00275	ATTACCO SCOPA	3	
9	DIS.	00289	DENTE TAGLIATO	1	
10	DIS.	01081	DENTE INTERNO SAGOMATO Sx	1	
11	DIS.	01209	ASPO C.TO 4A Sx 2,50	1	
12	DIS.	13064	ANGOLARE PER ASPO C.TO	1	
13	DIS.	B0003	DADO M8 6S UNI5587	2	
14	DIS.	B0004	VITE M8x22 TTQ 8.8 UNI 5731 (***)	1	
15	DIS.	B0014	VITE M10x20 8.8 Zn UNI5739	1	
16	DIS.	B0037	ROSETTA D.8X18X2	2	
17	DIS.	B0072	Vite M8x45 UNI5737 8.8 Zn	1	

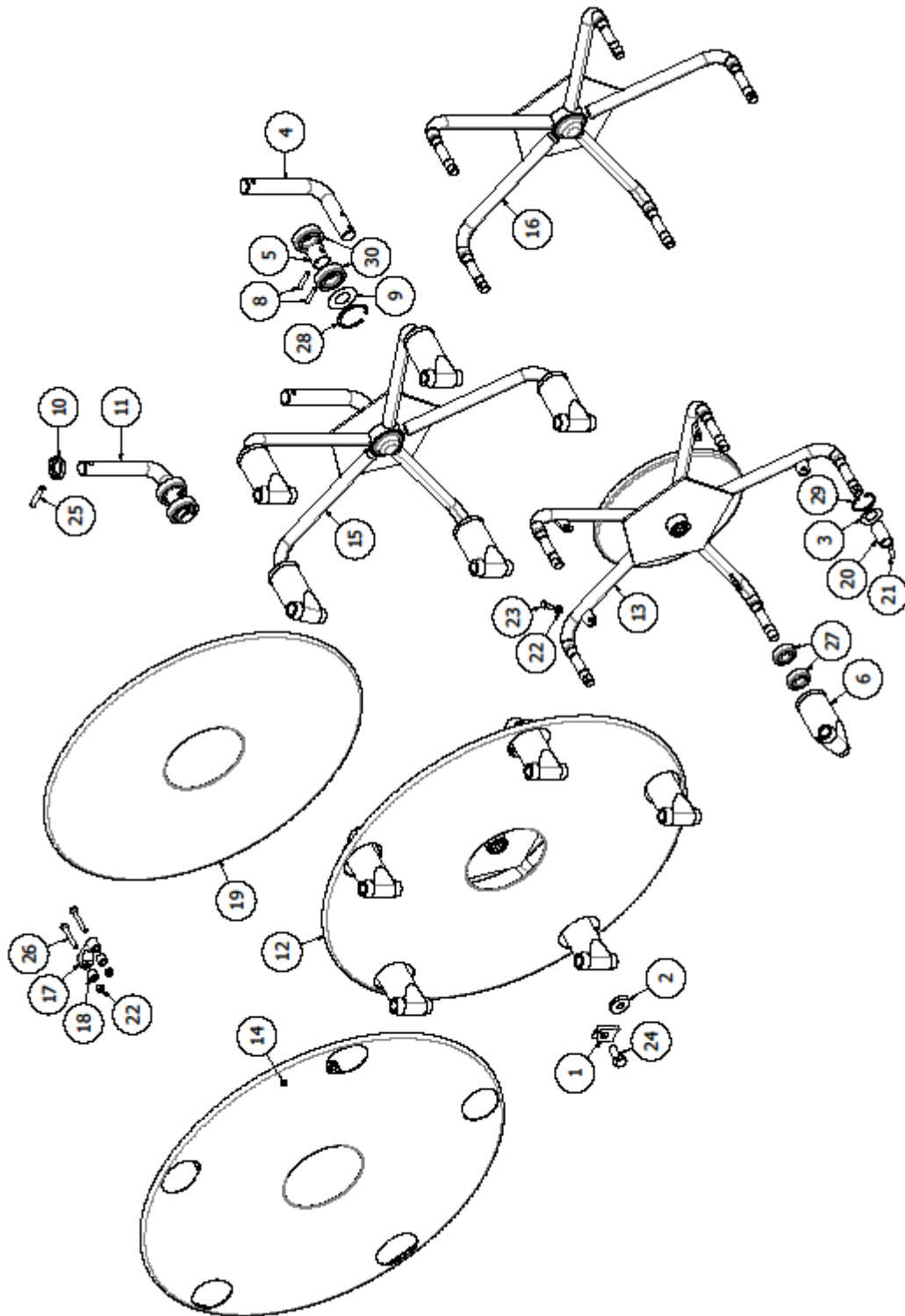
(*) DIS.169 - SCATOLA CON n.100 DENTI dis.166

(**) DIS.274 - COMPRENDE n.1 SCOPA+n.3 ATTACCO dis.275+VITI FISSAGGIO

(**) SOLO PER LARGHEZZA LAVORO mt.2,20

(***) DIS.306 - SACCHETTINO COMPRENDENTE n.50 dis.B0003+B0004+B0037

MOD.1087 - TAV.5 CROCIERE A 5 BRACCI





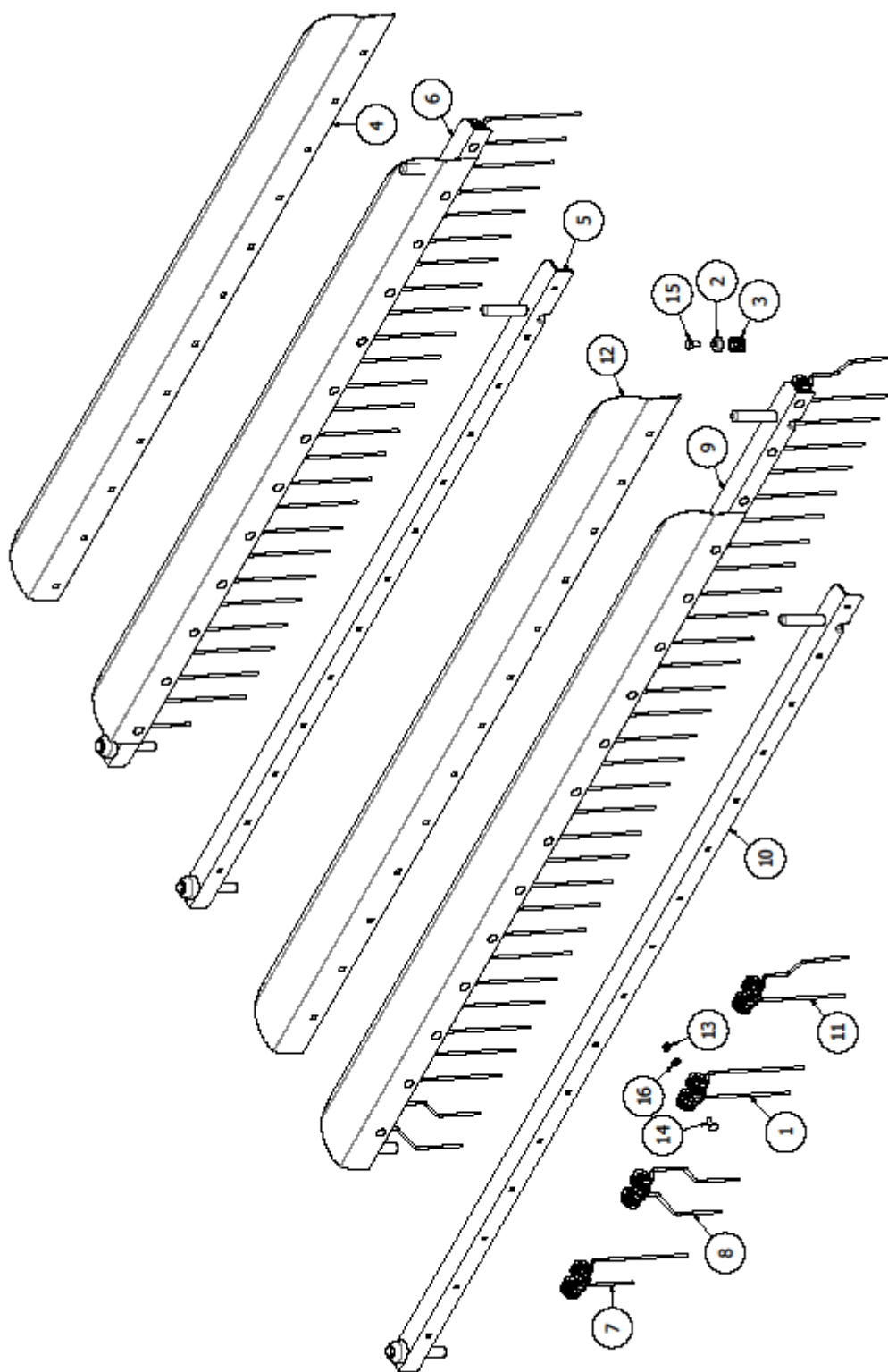
MOD.1087 - TAV.5 CROCIERE A 5 BRACCI

POS	PRC.	CODICE	DENOMINAZIONE	Q.TÀ	NOTA
1	DIS.	00103	RANELLA CON LINGUETTA	1	
2	DIS.	00104	RANELLA	1	
3	DIS.	00141	ANELLO PARAPOLVERE	5*	
4	DIS.	00150	SUPPORTO CROCIERA	1	
5	DIS.	00151	DISTANZIERE	1	
6	DIS.	00152	MANICOTTO	5*	
7	DIS.	00153	SPINA TONDA	1	
8	DIS.	00154	SPINA TONDA	1	
9	DIS.	00155	ANELLO PARAPOLVERE	1	
10	DIS.	00156	ANELLO SUPPORTO	1	
11	DIS.	00273	SUPPORTO CROCIERA COMPLETO	1	
12	DIS.	01280	CROCIERA FISSA 5A C.TA	1	
13	DIS.	01281	CROCIERA FISSA 5 ASPO	1	
14	DIS.	01283	SCUDO 5 A COMPLETO	1	
15	DIS.	01286	CROCIERA FOLLE 5 ASPO C.TA	1	
16	DIS.	01287	CROCIERA FOLLE A 5 ASPO	1	
17	DIS.	02087	SUPPORTO	5	
18	DIS.	02491	BOCCOLA / DISTANZIERE	10	
19	DIS.	02600	DISCO C.TO CROCIERA FOLLE 5A	1	
20	DIS.	08016	DISTANZIERE	5*	
21	DIS.	08017	SPINA TONDA	5*	
22	DIS.	B0003	DADO M8 6S UNI5587		
23	DIS.	B0018	VITE M8x25 Zn UNI5739 8.8	5	
24	DIS.	B0035	VITE M14x35 UNI5739 8.8 Zn	1	
25	DIS.	B0036	SPINA EL. D.10x50 DIN1481	1	
26	DIS.	B0055	Vite M8x55 UNI5737 8.8 Zn	2	
27	DIS.	C0001	CUSCINETTO 6204/2RS	10*	
28	DIS.	C0016	ANELLO SEEGER D.62i	1	
29	DIS.	C0018	ANELLO SEEGER D.47i	5*	
30	DIS.	C0031	CUSCINETTO 6206/ZZ	2	

(*) PER CIASCUNA CROCIERA



MOD.1087 - TAV.6 ASPO PER CROCIERE A 5 BRACCI





MAINARDI A. S.r.l.
Via Dante, 70
20081 ABBIATEGRASSO - ITALY

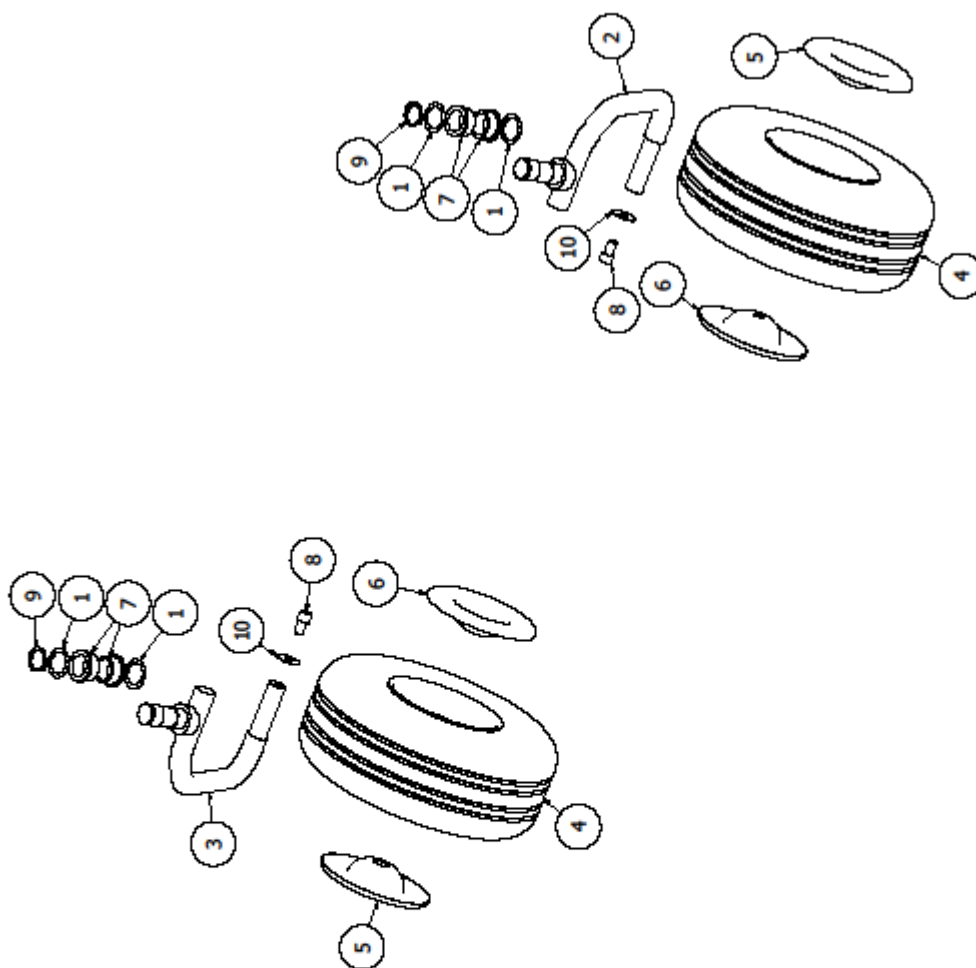
MOD.1087 - TAV.6 ASPO PER CROCIERE A 5 BRACCI

POS	PRC.	CODICE	DENOMINAZIONE	NOTA
1	DIS.	00166	DENTE RANGHINATORE (*)	
2	DIS.	00167	CALOTTA	
3	DIS.	00168	MOLLA PERNO ASPO	
4	DIS.	00170	TAVOLA LAMIERA ASPO 5 PETTINI	
5	DIS.	00277	ANGOLARE PER ASPO C.TO 5 PETTINI	
6	DIS.	00278	ASPO C.TO 5A Sx mt.2,20	
7	DIS.	00289	DENTE TAGLIATO	
8	DIS.	01081	DENTE INTERNO SAGOMATO Sx	
9	DIS.	01290	ASPO C.TO 5A Sx mt.2,50	
10	DIS.	01291	ANGOLARE PER ASPO C.TO 5 PETTINI	
11	DIS.	01293	DENTE SAGOMATO Sx	
12	DIS.	01294	TAVOLA LAMIERA ASPO 5 PETTINI	
13	DIS.	B0003	DADO M8 6S UNI5587	
14	DIS.	B0004	VITE M8x22 TTQ 8.8 UNI 5731 (**)	
15	DIS.	B0014	VITE M10x20 8.8 Zn UNI5739	
16	DIS.	B0037	ROSETTA D.8X18X2	

(*) DIS.169 - SCATOLA CON n.100 DENTI dis.166

(**) DIS.306 - SACCHETTINO COMPRENDENTE n.50 dis.B0003+B0004+B0037

MOD.1087 - TAV.7 RUOTE E SUPPORTI





MAINARDI A. S.r.l.
Via Dante, 70
20081 ABBIATEGRASSO - ITALY

MOD.1087 - TAV.7 RUOTE E SUPPORTI

POS	PRC.	CODICE	DENOMINAZIONE	Q.TÀ	NOTA
1	DIS.	06031	RASAMENTO D.42x31x.5	4	
2	DIS.	06072	SUPPORTO GIREVOLE SINISTRO	1	
3	DIS.	06073	SUPPORTO GIREVOLE DESTRO	1	
4	DIS.	06074	RUOTA C.TA 15X6	2	
5	DIS.	06076	DISCO PARAPOLVERE D.26	2	
6	DIS.	06077	DISCO PARAPOLVERE D.16	2	
7	DIS.	06129	BUSSOLA	4	
8	DIS.	B0078	VITE M12x20 TCE Zn UNI5931	2	
9	DIS.	C0017	ANELLO SEEGER D.30x2	2	
10	DIS.	C0035	MOLLA A TAZZA D.12 DIN 6093	2	