

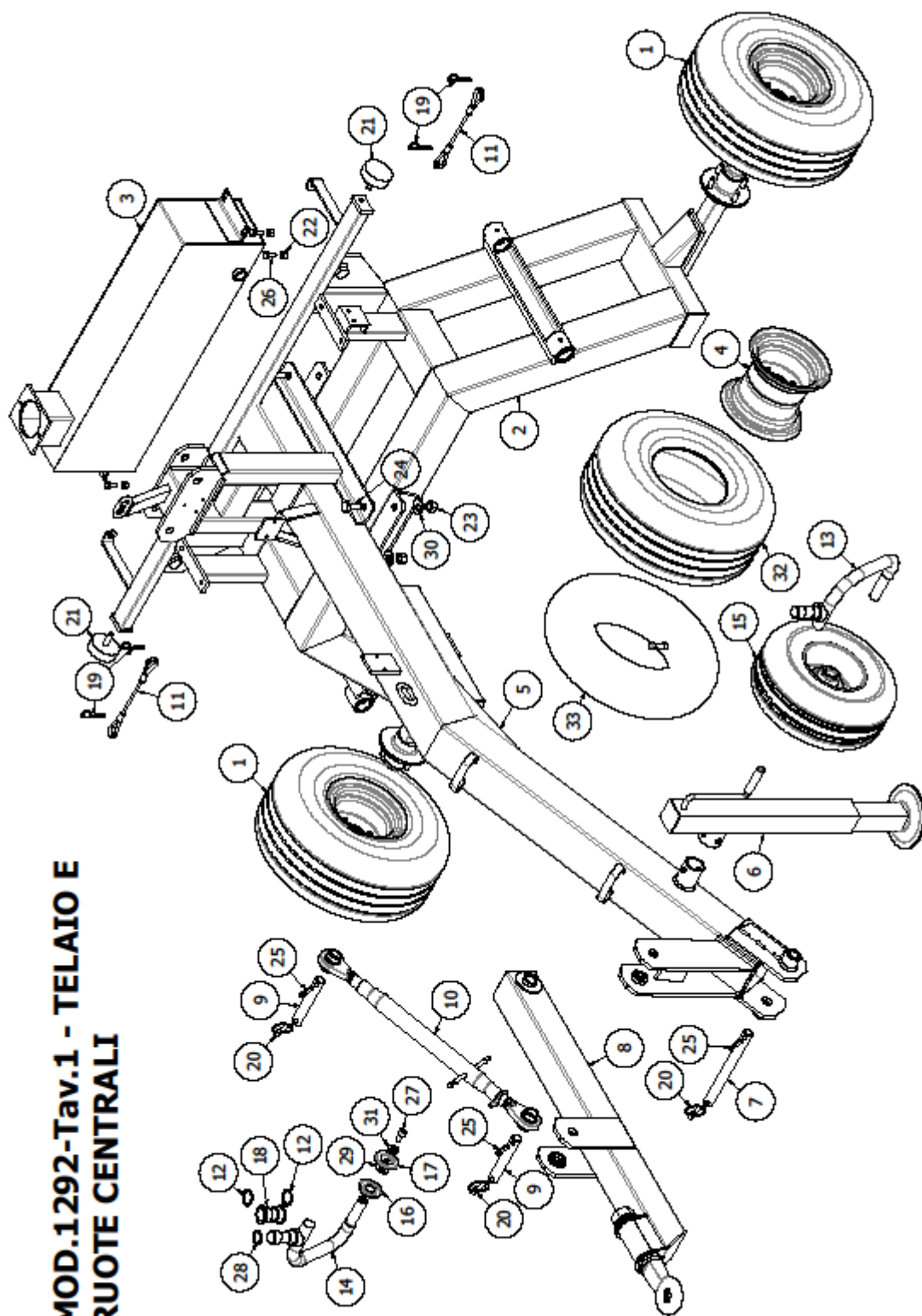


MAINARDI A. S.r.l.
Via Dante, 70
20081 ABBIATEGRASSO - ITALY

TAVOLE RICAMBI MOD.1292

AGGIORNAMENTO DEL GENNAIO 2016

- TAV.1 TELAIO CENTRALE E RUOTE CENTRALI**
- TAV.2 SEZIONI SINISTRA**
- TAV.3 SEZIONE DESTRA**
- TAV.4 CROCIERE A 4 BRACCI**
- TAV.5 PETTINI PER CROCIERE A 4 BRACCI**
- TAV.6 CROCIERE A 5 BRACCI**
- TAV.7 PETTINI PER CROCIERE A 5 BRACCI**
- TAV.8 IMPIANTO IDRAULICO MOTORI**
- TAV.9 IMPIANTO IDRAULICO SOLLEVAMENTO**



**MOD.1292-Tav.1 - TELAIO E
RUOTE CENTRALI**



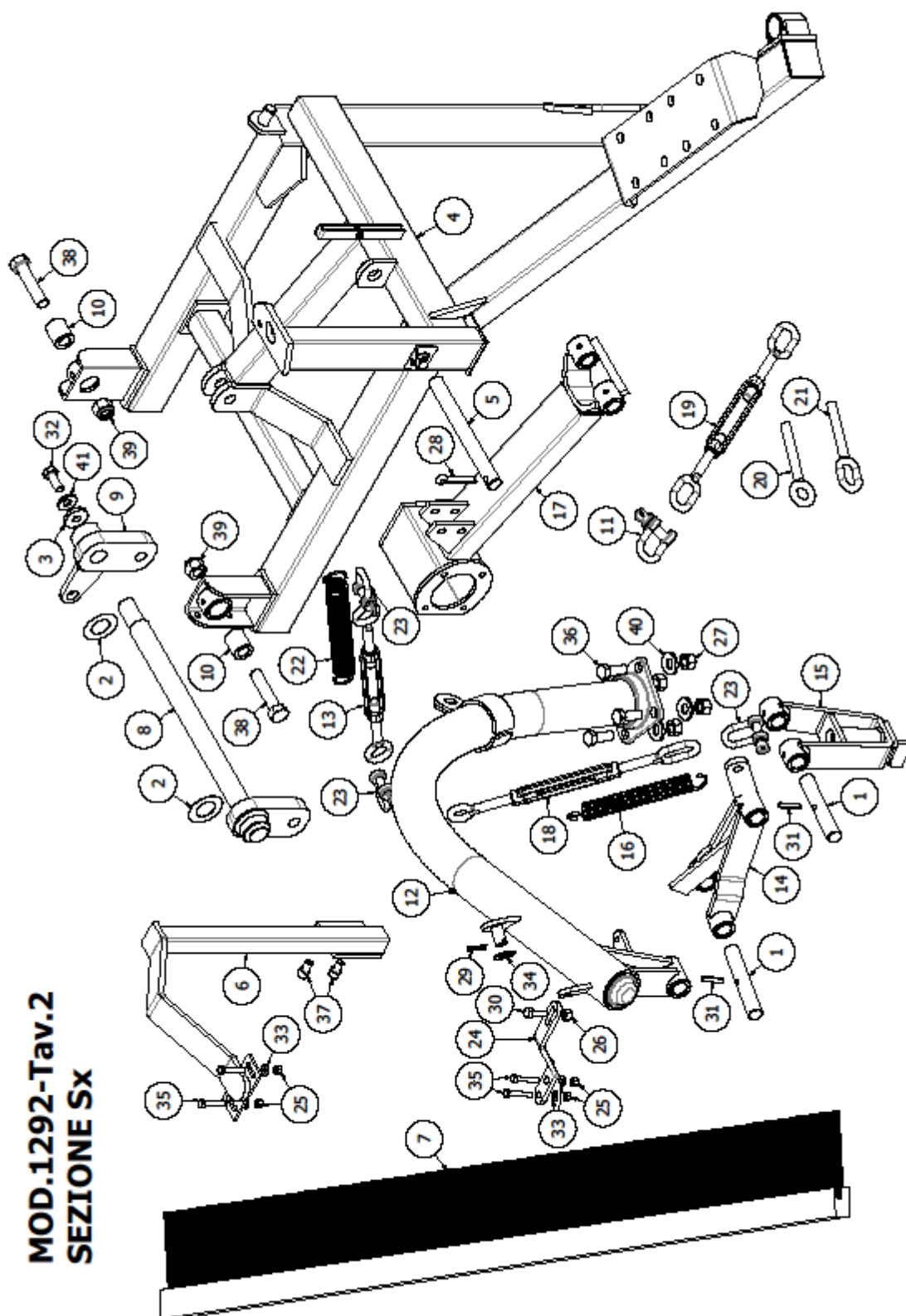
MAINARDI A. S.r.l.

Via Dante, 70

20081 ABBIATEGRASSO - ITALY

MOD.1292-Tav.1 - TELAIO E RUOTE CENTRALI

POS	PRC.	CODICE	DENOMINAZIONE	Q.TÀ	NOTA
1	DIS.	01022	RUOTA PNEU. 18x8.50-8"	2	
2	DIS.	01024	CARRELLO C.TO	1	
3	DIS.	01032	SERBATOIO 25L	1	
4	DIS.	01097	CERCHIO PER RUOTA 18x8.50-8"		
5	DIS.	01120	TELAIO C.LE	1	
6	DIS.	01134	PIEDINO	1	
7	DIS.	01149	PERNO	1	
8	DIS.	01160	TIMONE	1	
9	DIS.	01168	PERNO	2	
10	DIS.	01170	TIRANTE 3° PUNTO	1	
11	DIS.	01225	FUNE di BLOCCO con REDANCE	2	
12	DIS.	06031	RASAMENTO D.42x31x.5	4	
13	DIS.	06072	SUPPORTO GIREVOLE SINISTRO	1	
14	DIS.	06073	SUPPORTO GIREVOLE DESTRO	1	
15	DIS.	06074	RUOTA C.TA 15X6	2	
16	DIS.	06076B	SCODELLINO RUOTA	2	
17	DIS.	06077B	SCODELLINO RUOTA	2	
18	DIS.	06129	BUSSOLA	4	
19	DIS.	08010	COPIGLIA SAGOMATA D.3,5	4	
20	DIS.	11082	SPINA A SCATTO D.9	3	
21	DIS.	14022	FINECORSO 75x25	2	
22	DIS.	B0008	Dado M10 UNI 5587 - 6S Zn	4	
23	DIS.	B0015	DADO M16 UNI 5587 Zn	4	
24	DIS.	B0033	VITE M16x35 UNI 5939 Zn	4	
25	DIS.	B0036	SPINA EL. D.10x50 DIN1481	3	
26	DIS.	B0052	VITE M10x25 8.8 Zn UNI5739	4	
27	DIS.	B0078	VITE M12x20 TCE Zn UNI5931	2	
28	DIS.	C0017	ANELLO SEEGER D.30x2	2	
29	DIS.	C0035	MOLLA A TAZZA D.12 DIN 6093	2	
30	DIS.	C0036	MOLLA A TAZZA D.16 DIN 6796	4	
31	DIS.	C0037	MOLLA A TAZZA D.12 DIN 6796	2	
32	DIS.	D0022	PNEUMATICO 18x8.50-8"		
33	DIS.	D0023	CAMERA 18x8.50-8"		



MOD.1292-Tav.2
SEZIONE Sx



MAINARDI A. S.r.l.

Via Dante, 70

20081 ABBIATEGRASSO - ITALY

MOD.1292-Tav.2 - SEZIONE Sx

POS	PRC.	CODICE	DENOMINAZIONE	Q.TÀ	NOTA
1	DIS.	00058	PERNO	2	
2	DIS.	00097	RANELLA D.63x35x0,5	2	
3	DIS.	00104	RANELLA	1	
4	DIS.	01039	TRALICCIO SX C.TO	1	
5	DIS.	01053	SPINOTTO	1	
6	DIS.	01071	SUPPORTO SCOPA INT. Sx	1	
7	DIS.	01082	SPAZZOLA PARA-POLVERE L=2000	1	
8	DIS.	01100	ALBERO CON CAMMA	1	
9	DIS.	01101	CAMMA SINISTRA	1	
10	DIS.	01109	BUSSOLA PER TRALICCIO	2	
11	DIS.	01111	GRILLO 'U' M16 UNI 1947/A	1	
12	DIS.	01179	TELAIO Sx	1	
13	DIS.	01188	TIRANTE M16, n.2 OCCHI TONDI	1	
14	DIS.	01198	BRACCIO SX COMPLETO	1	
15	DIS.	01199	FORCELLA C.TA RINFORZATA	1	
16	DIS.	01201	MOLLA CROCIERA Sx 50 Sp.	1	
17	DIS.	01203	BRACCIO ARTICOLATO SX	1	
18	DIS.	01205	TIRANTE M16, OCCHIO+OCCHIO OVALE	1	
19	DIS.	01206	TIRANTE M16, n.2 OCCHI OVALI	1	
20	DIS.	01207	ANELLO PER TENDITORE M16		
21	DIS.	01208	ANELLO OVALE PER TENDITORE M16		
22	DIS.	02113	MOLLA CROCIERA FISSA 55 Sp.	1	
23	DIS.	11029	GRILLO 'U' M14 UNI 1947/A	3	
24	DIS.	13074	SUPPORTO SCOPA SX	1	
25	DIS.	B0003	DADO M8 6S UNI5587	4	
26	DIS.	B0008	Dado M10 UNI 5587 - 6S Zn	1	
27	DIS.	B0015	DADO M16 UNI 5587 Zn	4	
28	DIS.	B0019	COPIGLIA D.10x60 UNI 1336	1	
29	DIS.	B0023	COPIGLIA D.4x35 UNI1336 Zn	1	
30	DIS.	B0024	VITE M10x30 8.8 Zn UNI5739	1	
31	DIS.	B0028	SPINA ELASTICA D.8x40 DIN 1481	2	
32	DIS.	B0035	VITE M14x35 UNI5739 8.8 Zn	1	
33	DIS.	B0037	ROSETTA D.8X18X2	4	
34	DIS.	B0071	ROSETTA PI. D.20 UNI6592	1	
35	DIS.	B0072	Vite M8x45 UNI5737 8.8 Zn	4	
36	DIS.	B0076	VITE M16x40 UNI 5939 Zn	4	
37	DIS.	B0078	VITE M12x20 TCE Zn UNI5931	2	
38	DIS.	B0097	VITE M20x90 UNI 5937 Zn	2	
39	DIS.	B0098	DADO Autobl. M20 Zn UNI 7473	2	
40	DIS.	C0036	MOLLA A TAZZA D.16 DIN 6796	4	
41	DIS.	C0039	MOLLA A TAZZA D.14 DIN 6796	1	

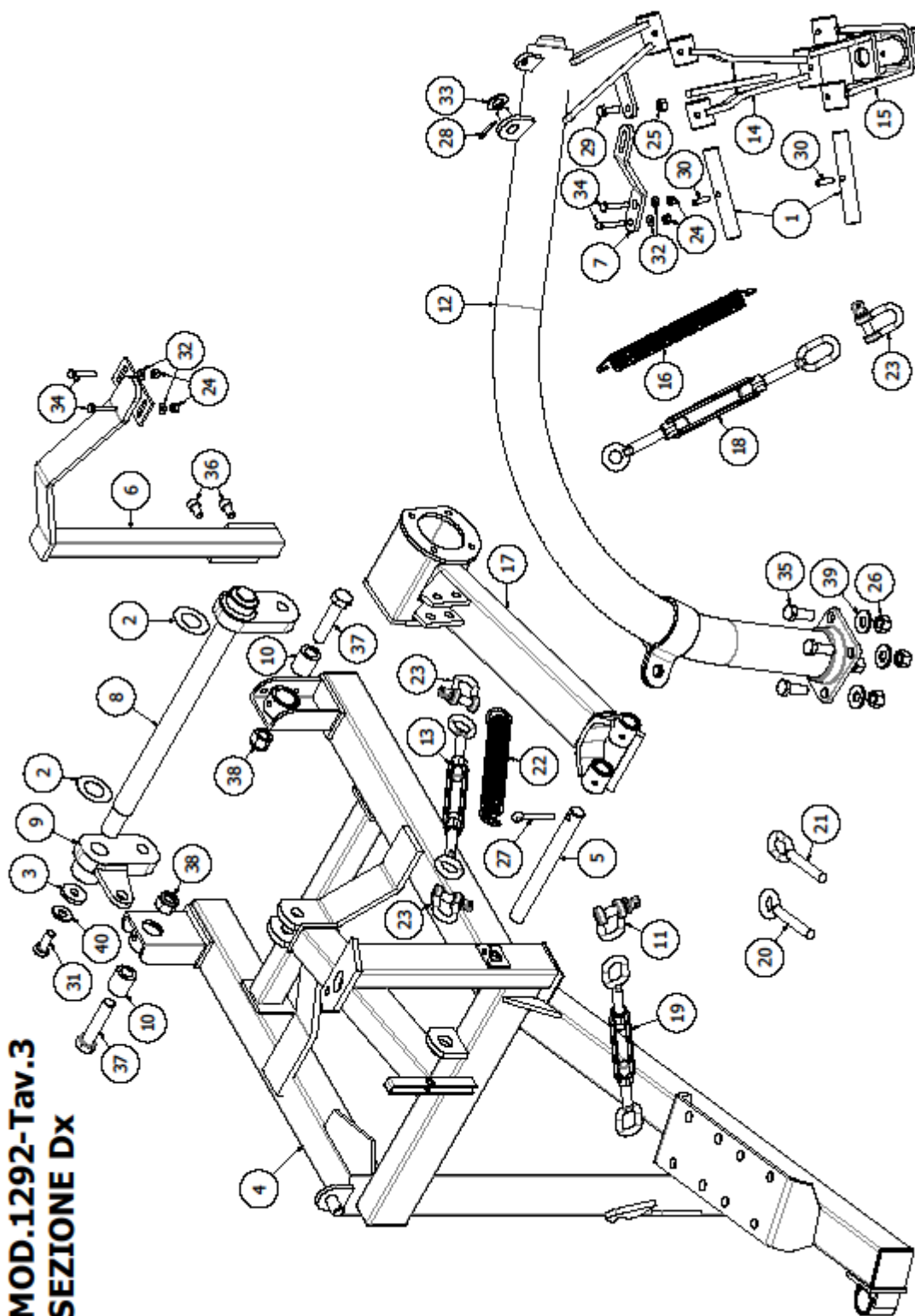


MAINARDI A. S.r.l.

Via Dante, 70

20081 ABBIATEGRASSO - ITALY

**MOD.1292-Tav.3
SEZIONE DX**





MAINARDI A. S.r.l.

Via Dante, 70

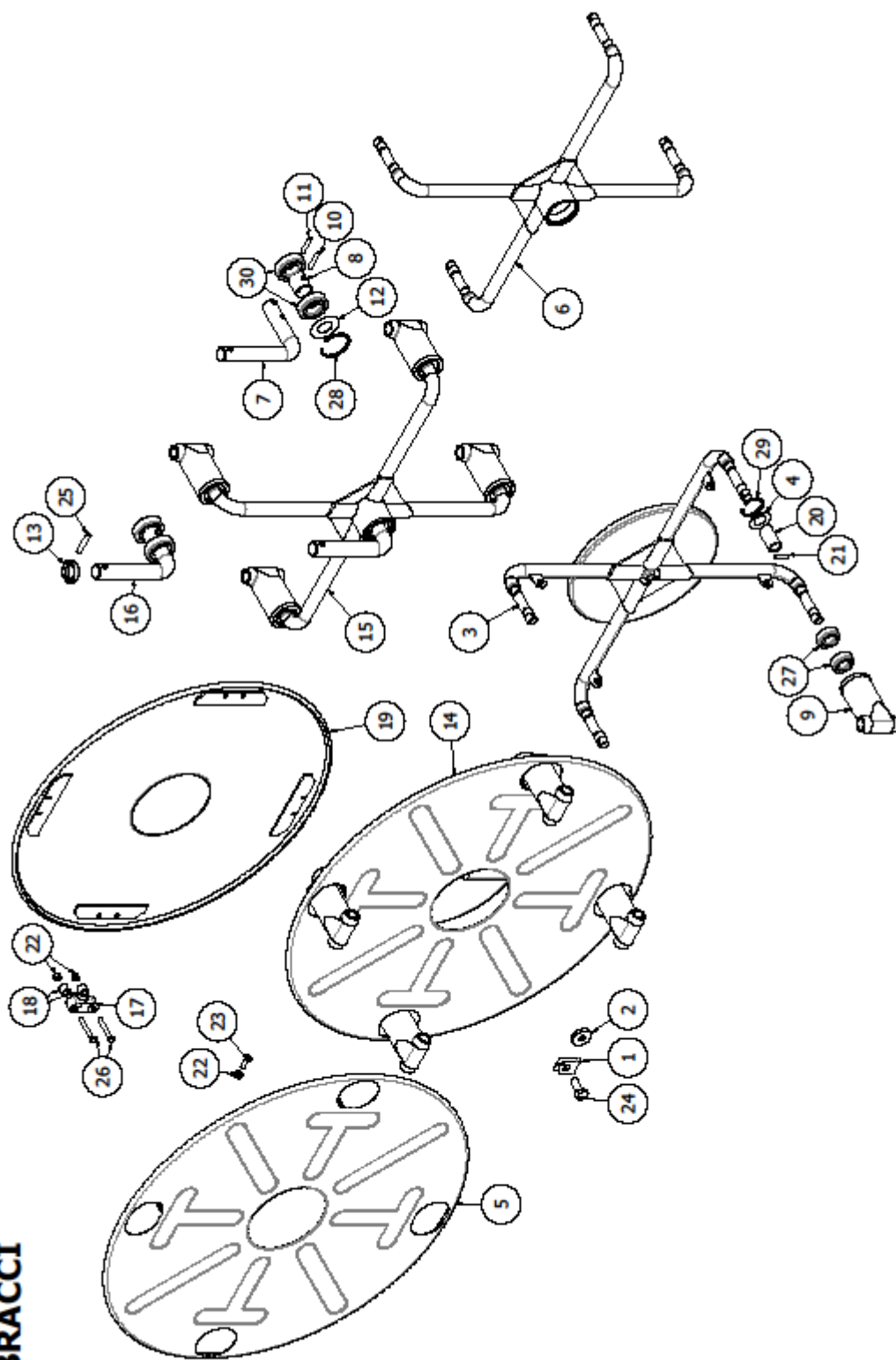
20081 ABBIATEGRASSO - ITALY

MOD.1292-Tav.3 - SEZIONE Dx

POS	PRC.	CODICE	DENOMINAZIONE	Q.TÀ	NOTA
1	DIS.	00058	PERNO	2	
2	DIS.	00097	RANELLA D.63x35x0,5	2	
3	DIS.	00104	RANELLA	1	
4	DIS.	01038	TRALICCIO DX COMPLETO	1	
5	DIS.	01053	SPINOTTO	1	
6	DIS.	01070	SUPPORTO SCOPA INT. Dx	1	
7	DIS.	01079	SUPPORTO SCOPA DX	1	
8	DIS.	01100	ALBERO CON CAMMA	1	
9	DIS.	01101	CAMMA SINISTRA	1	
10	DIS.	01109	BUSSOLA PER TRALICCIO	2	
11	DIS.	01111	GRILLO 'U' M16 UNI 1947/A	1	
12	DIS.	01180	TELAIO DESTRO	1	
13	DIS.	01188	TIRANTE M16, n.2 OCCHI TONDI	1	
14	DIS.	01197	BRACCIO DX COMPLETO	1	
15	DIS.	01199	FORCELLA C.TA RINFORZATA	1	
16	DIS.	01200	MOLLA CROCIERA Dx 64 Sp.	1	
17	DIS.	01202	BRACCIO ARTICOLATO DX	1	
18	DIS.	01205	TIRANTE M16, OCCHIO+OCCHIO OVALE	1	
19	DIS.	01206	TIRANTE M16, n.2 OCCHI OVALI	1	
20	DIS.	01207	ANELLO PER TENDITORE M16		
21	DIS.	01208	ANELLO OVALE PER TENDITORE M16		
22	DIS.	02113	MOLLA CROCIERA FISSA 55 Sp.	1	
23	DIS.	11029	GRILLO 'U' M14 UNI 1947/A	3	
24	DIS.	B0003	DADO M8 6S UNI5587	4	
25	DIS.	B0008	Dado M10 UNI 5587 - 6S Zn	1	
26	DIS.	B0015	DADO M16 UNI 5587 Zn	4	
27	DIS.	B0019	COPIGLIA D.10x60 UNI 1336	1	
28	DIS.	B0023	COPIGLIA D.4x35 UNI1336 Zn	1	
29	DIS.	B0024	VITE M10x30 8.8 Zn UNI5739	1	
30	DIS.	B0028	SPINA ELASTICA D.8x40 DIN 1481	2	
31	DIS.	B0035	VITE M14x35 UNI5739 8.8 Zn	1	
32	DIS.	B0037	ROSETTA D.8X18X2	4	
33	DIS.	B0071	ROSETTA PI. D.20 UNI6592	1	
34	DIS.	B0072	Vite M8x45 UNI5737 8.8 Zn	4	
35	DIS.	B0076	VITE M16x40 UNI 5939 Zn	4	
36	DIS.	B0078	VITE M12x20 TCE Zn UNI5931	2	
37	DIS.	B0097	VITE M20x90 UNI 5937 Zn	2	
38	DIS.	B0098	DADO Autobl. M20 Zn UNI 7473	2	
39	DIS.	C0036	MOLLA A TAZZA D.16 DIN 6796	4	
40	DIS.	C0039	MOLLA A TAZZA D.14 DIN 6796	1	



**MOD.1292 - TAV.4 CROCIERE A 4
BRACCI**





MAINARDI A. S.r.l.

Via Dante, 70

20081 ABBIATEGRASSO - ITALY

MOD.1292 - TAV.4 CROCERE A 4 BRACCI

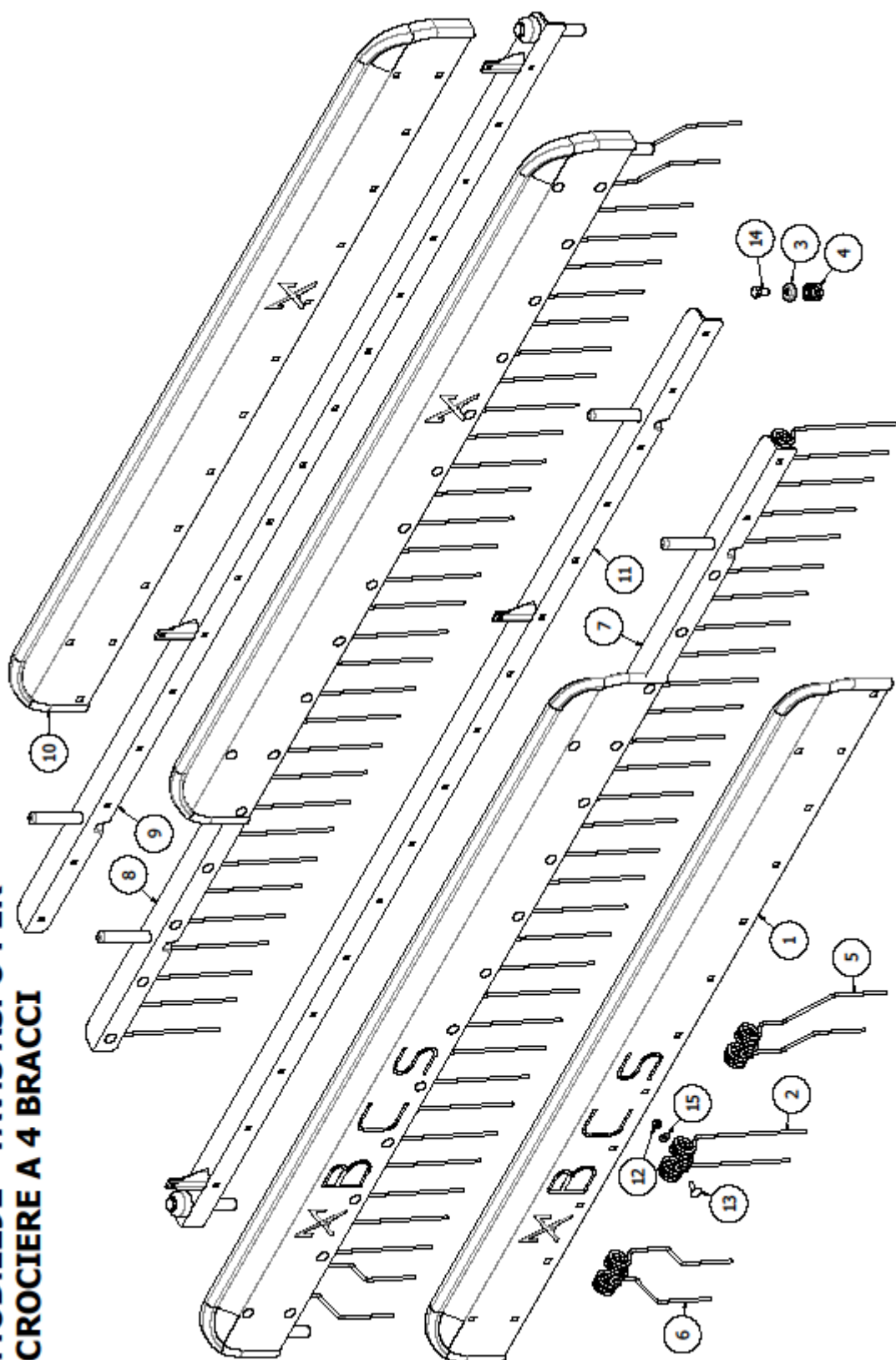
POS	PRC.	CODICE	DENOMINAZIONE	Q.TÀ	NOTA
1	DIS.	00103	RANELLA CON LINGUETTA	1*	
2	DIS.	00104	RANELLA	1*	
3	DIS.	00138	CROCERA DESTRA	1*	
4	DIS.	00141	ANELLO PARAPOLVERE	4*	
5	DIS.	00142	SCUDO COMPLETO	1*	
6	DIS.	00148	CROCERA SINISTRA	1*	
7	DIS.	00150	SUPPORTO CROCERA	1**	
8	DIS.	00151	DISTANZIERE	1*	
9	DIS.	00152	MANICOTTO	4*	
10	DIS.	00153	SPINA TONDA	1**	
11	DIS.	00154	SPINA TONDA	1**	
12	DIS.	00155	ANELLO PARAPOLVERE	1**	
13	DIS.	00156	ANELLO SUPPORTO	2	
14	DIS.	00271	CROCERA FISSA C.TA DI DISCO	2	
15	DIS.	00272	CROCERA SX COMPLETA	2	
16	DIS.	00273	SUPPORTO CROCERA COMPLETO	2	
17	DIS.	02087	SUPPORTO	4*	
18	DIS.	02491	BOCCOLA / DISTANZIERE	8*	
19	DIS.	02601	DISCO C.TO CROCERA A FOLLE SX 4A	1*	
20	DIS.	08016	DISTANZIERE	4*	
21	DIS.	08017	SPINA TONDA	4*	
22	DIS.	B0003	DADO M8 6S UNI5587		
23	DIS.	B0018	VITE M8x25 Zn UNI5739 8.8	4*	
24	DIS.	B0035	VITE M14x35 UNI5739 8.8 Zn	1*	
25	DIS.	B0036	SPINA EL. D.10x50 DIN1481	2	
26	DIS.	B0055	Vite M8x55 UNI5737 8.8 Zn	8*	
27	DIS.	C0001	CUSCINETTO 6204/2RS	8*	
28	DIS.	C0016	ANELLO SEEGER D.62i	1**	
29	DIS.	C0018	ANELLO SEEGER D.47i	4*	
30	DIS.	C0031	CUSCINETTO 6206/ZZ	2**	

(*) PER CIASCUNA CROCERA

(**) PER CIASCUN SUPPORTO



**MOD.1292 - TAV.5 ASPO PER
CROCIERE A 4 BRACCI**





MAINARDI A. S.r.l.
Via Dante, 70
20081 ABBIATEGRASSO - ITALY

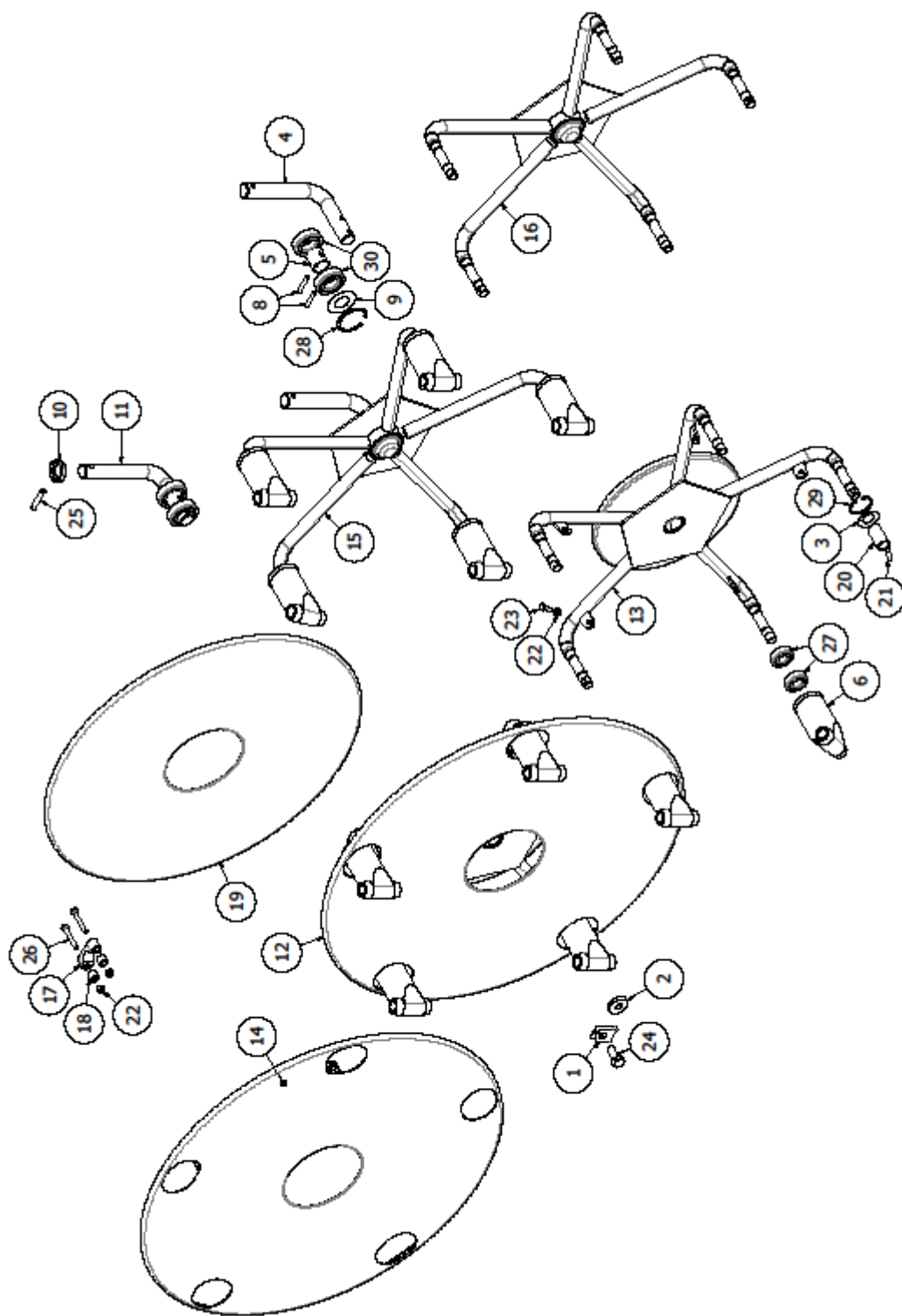
MOD.1292 - TAV.5 ASPO PER CROCIERE A 4 BRACCI

N.B.: Le quantità sono riferite a 1 pettine

POS	PRC.	CODICE	DENOMINAZIONE	Q.TÀ	NOTA
1	DIS.	00165	TAVOLA LAMIERA	1	
2	DIS.	00166	DENTE RANGHINATORE	15	
3	DIS.	00167	CALOTTA	2	
4	DIS.	00168	MOLLA PERNO ASPO	2	
5	DIS.	01080	DENTE INTERNO SAGOMATO Dx	1	
6	DIS.	01081	DENTE INTERNO SAGOMATO Sx	1	
7	DIS.	01209	ASPO C.TO 4A Sx 2,50		
8	DIS.	01210	ASPO C.TO 4A Dx 2,50		
9	DIS.	01211	ANGOLARE PER ASPO C.TO DX	1	
10	DIS.	01213	TAVOLA LAMIERA	1	
11	DIS.	13064	ANGOLARE PER ASPO C.TO	1	
12	DIS.	B0003	DADO M8 6S UNI5587	18	
13	DIS.	B0004	VITE M8x22 TTQ 8.8 UNI 5731	18	
14	DIS.	B0014	VITE M10x20 8.8 Zn UNI5739	2	
15	DIS.	B0037	ROSETTA D.8X18X2	18	



MOD.1292 - TAV.6 CROCIERE A 5 BRACCI





MOD.1292 - TAV.6 - CROCIERE A 5 BRACCI

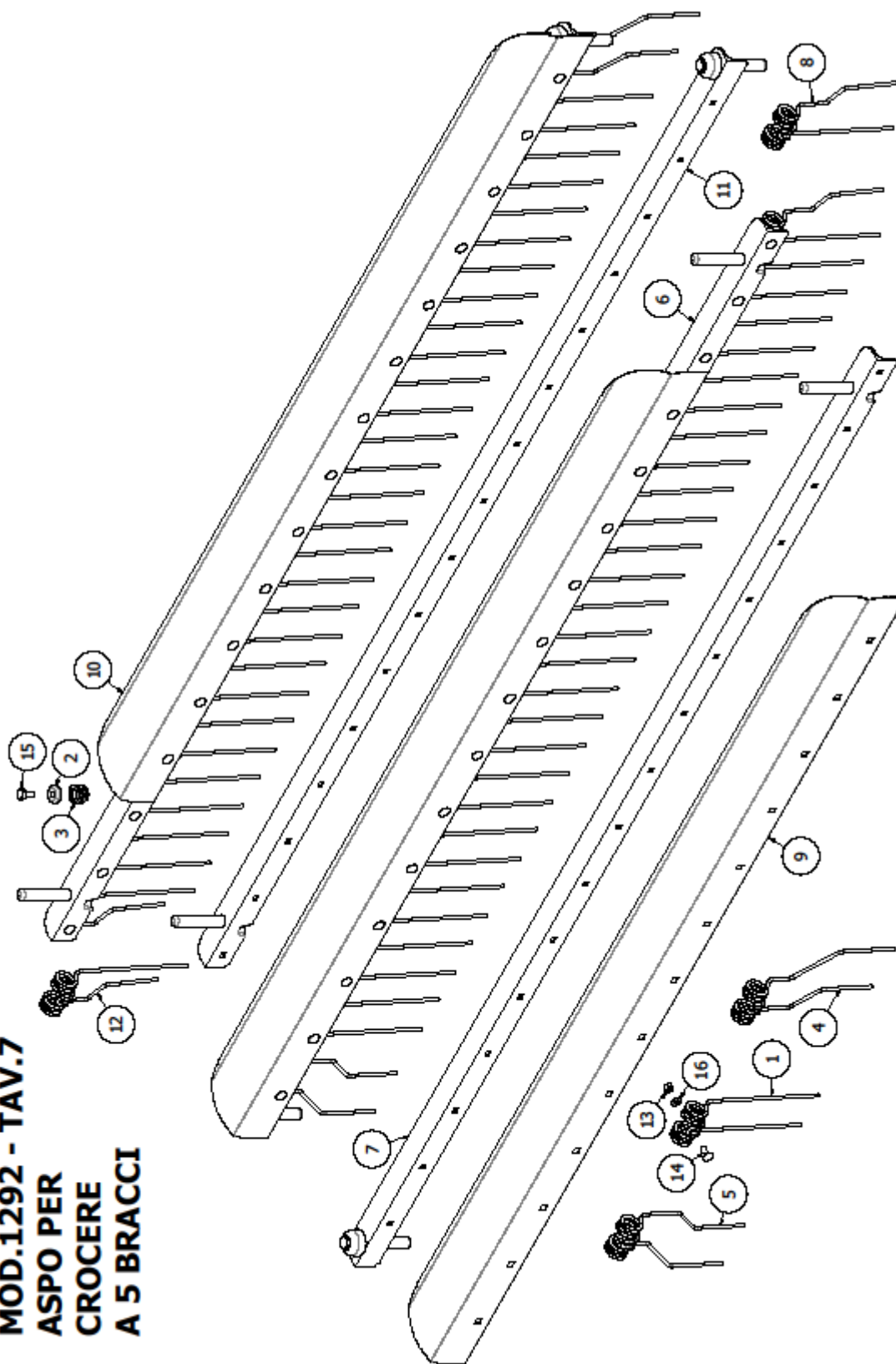
POS	PRC.	CODICE	DENOMINAZIONE	Q.TÀ	NOTA
1	DIS.	00103	RANELLA CON LINGUETTA	1	
2	DIS.	00104	RANELLA	1	
3	DIS.	00141	ANELLO PARAPOLVERE	5*	
4	DIS.	00150	SUPPORTO CROCIERA	1	
5	DIS.	00151	DISTANZIERE	1	
6	DIS.	00152	MANICOTTO	5*	
7	DIS.	00153	SPINA TONDA	1	
8	DIS.	00154	SPINA TONDA	1	
9	DIS.	00155	ANELLO PARAPOLVERE	1	
10	DIS.	00156	ANELLO SUPPORTO	1	
11	DIS.	00273	SUPPORTO CROCIERA COMPLETO	1	
12	DIS.	01280	CROCIERA FISSA 5A C.TA	1	
13	DIS.	01281	CROCIERA FISSA 5 ASPO	1	
14	DIS.	01283	SCUDO 5 A COMPLETO	1	
15	DIS.	01286	CROCIERA FOLLE 5 ASPO C.TA	1	
16	DIS.	01287	CROCIERA FOLLE A 5 ASPO	1	
17	DIS.	02087	SUPPORTO	5	
18	DIS.	02491	BOCCOLA / DISTANZIERE	10	
19	DIS.	02600	DISCO C.TO CROCIERA FOLLE 5A	1	
20	DIS.	08016	DISTANZIERE	5*	
21	DIS.	08017	SPINA TONDA	5*	
22	DIS.	B0003	DADO M8 6S UNI5587		
23	DIS.	B0018	VITE M8x25 Zn UNI5739 8.8	5	
24	DIS.	B0035	VITE M14x35 UNI5739 8.8 Zn	1	
25	DIS.	B0036	SPINA EL. D.10x50 DIN1481	1	
26	DIS.	B0055	Vite M8x55 UNI5737 8.8 Zn	2	
27	DIS.	C0001	CUSCINETTO 6204/2RS	10*	
28	DIS.	C0016	ANELLO SEEGER D.62i	1	
29	DIS.	C0018	ANELLO SEEGER D.47i	5*	
30	DIS.	C0031	CUSCINETTO 6206/ZZ	2	

(*) PER CIASCUNA CROCIERA



MAINARDI A. S.r.l.
Via Dante, 70
20081 ABBIATEGRASSO - ITALY

**MOD.1292 - TAV.7
ASPO PER
CROCERE
A 5 BRACCI**





MAINARDI A. S.r.l.

Via Dante, 70

20081 ABBIATEGRASSO - ITALY

MOD.1292 - TAV.7 ASPO PER CROCIERE A 5 BRACCI

N.B.: Le quantità sono riferite a 1 pettine

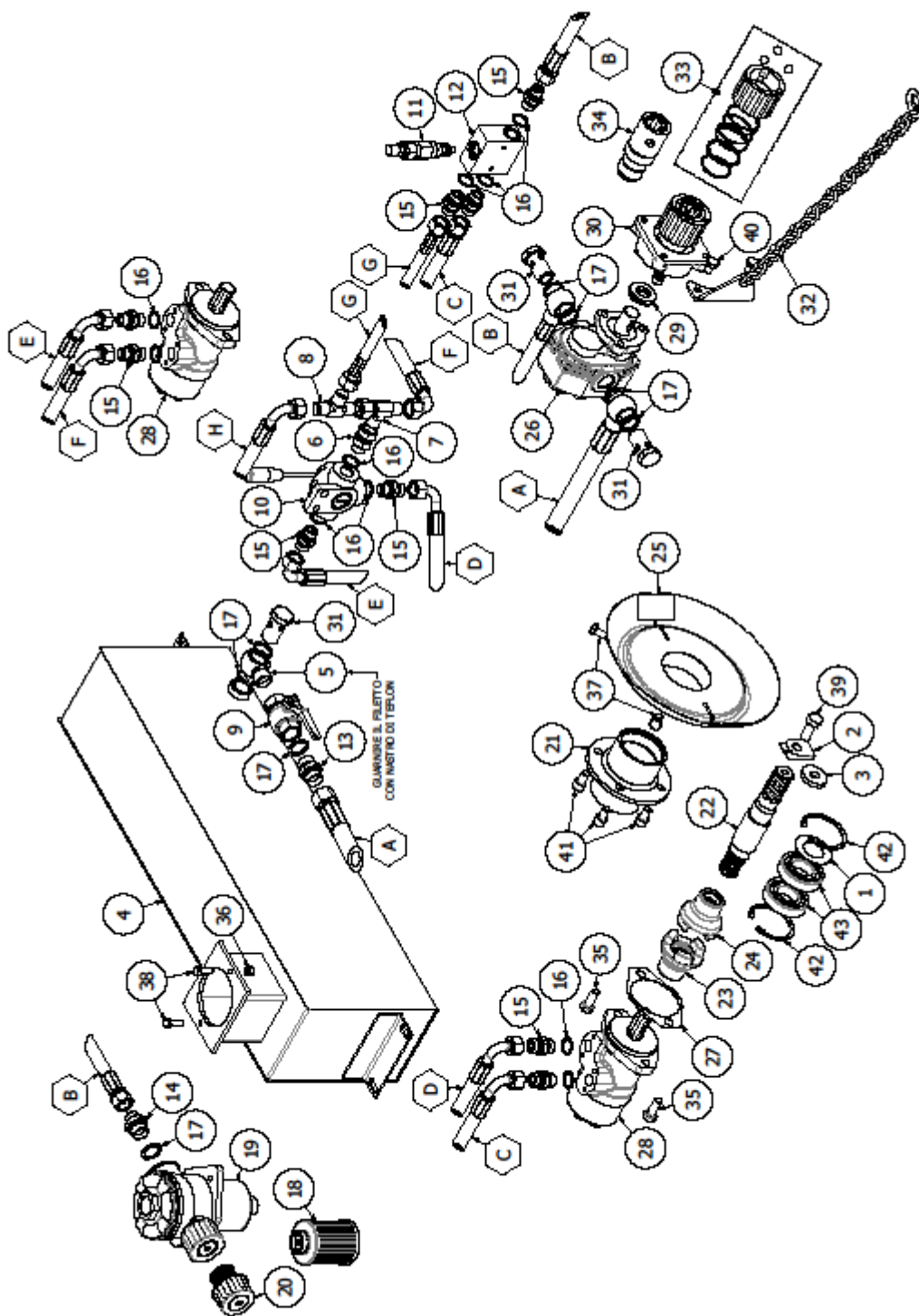
POS	PRC.	CODICE	DENOMINAZIONE	Q.TÀ	NOTA
1	DIS.	00166	DENTE RANGHINATORE	14	
2	DIS.	00167	CALOTTA	2	
3	DIS.	00168	MOLLA PERNO ASPO	2	
4	DIS.	01080	DENTE INTERNO SAGOMATO Dx	1	
5	DIS.	01081	DENTE INTERNO SAGOMATO Sx	1	
6	DIS.	01290	ASPO C.TO 5A Sx mt.2,50		
7	DIS.	01291	ANGOLARE PER ASPO C.TO 5	1	
8	DIS.	01293	DENTE SAGOMATO Sx	1	
9	DIS.	01294	LAMIERA X ASPO A 5	1	
10	DIS.	01295	ASPO C.TO 5A Dx mt.2,50		
11	DIS.	01296	ANGOLARE PER ASPO C.TO DX 5	1	
12	DIS.	01298	DENTE SAGOMATO Dx	1	
13	DIS.	B0003	DADO M8 6S UNI5587	16	
14	DIS.	B0004	VITE M8x22 TTQ 8.8 UNI 5731	16	
15	DIS.	B0014	VITE M10x20 8.8 Zn UNI5739	2	
16	DIS.	B0037	ROSETTA D.8X18X2	16	

MOD.1292 - TAV.8 - TUBI IMPIANTO IDRAULICO MOTORI

TAVOLA 8 - ELENCO TUBI IDRAULICI MOTORI					
POS.	PRC.	CODICE	DESCRIZIONE	Q.TÀ	NOTA
A	DIS.	01246	TUBO ASPIRAZIONE	1	
B	DIS.	01247	TUBO MANDATA	1	
C	DIS.	01248	TUBO ALIM.NE MOTORE Dx	1	
D	DIS.	01249	TUBO SCARICO MOTORE Dx	1	
E	DIS.	01250	TUBO ALIM.NE MOTORE Sx	1	
F	DIS.	01251	TUBO SCARICO MOTORE Sx	1	
G	DIS.	01252	TUBO SCARICO VSP	1	
H	DIS.	01253	TUBO SCARICO	1	



MOD.1292-Tav.8 - IMPIANTO IDRAULICO MOTORI





MAINARDI A. S.r.l.

Via Dante, 70

20081 ABBIATEGRASSO - ITALY

MOD.1292 - TAV.8

IMPIANTO IDRAULICO MOTORI

POS	PRC.	CODICE	DENOMINAZIONE	Q.TÀ	NOTA
1	DIS.	00097	RANELLA D.63x35x0,5	1	
2	DIS.	00103	RANELLA CON LINGUETTA	1	
3	DIS.	00104	RANELLA	1	
4	DIS.	01032	SERBATOIO 25L	1	
5	DIS.	01233	OCCHIO 3/4"-3/4" BSP	1	
6	DIS.	01234	NIPPLO MASCHIO/FEMMINA 1/2" BSP	1	
7	DIS.	01235	NIPPLO MMF 1/2" BSP	1	
8	DIS.	01236	NIPPLO MMM 1/2" BSP	1	
9	DIS.	01238	RUBINETTO 3/4"	1	
10	DIS.	01262	DEVIATORE 3 VIE 1/2"	1	
11	DIS.	01307	CARTUCCIA 20 BAR	1	
12	DIS.	01310	CORPO VALVOLA SVP MOTORI	1	
13	DIS.	10082	NIPPLO 3/4"	1	
14	DIS.	10083	NIPPLO 3/4"-1/2"	1	
15	DIS.	10085	NIPPLO 1/2"	9	
16	DIS.	10087	RANELLA RAME RIC. 1/2"	10	
17	DIS.	10089	RANELLA RAME RIC. 3/4"	8	
18	DIS.	10092	CARTUCCIA FILTRO OLIO	1	
19	DIS.	10118	FILTRO RICICLO CON CARICO	1	
20	DIS.	10124	FILTRO SFIATO ARIA	1	
21	DIS.	11042	SUPPORTO ALBERO	1	
22	DIS.	11045	ALBERO CROCIERA	1	
23	DIS.	11046	GIUNTO MOTORE	1	
24	DIS.	11047	GIUNTO CROCIERA	1	
25	DIS.	11053	PARAFIENO COMPLETO	1	
26	DIS.	11060	POMPA PN40 SX	1	
27	DIS.	11067	GUARNIZIONE MOTORE	1	
28	DIS.	11070	MOTORE ORBITALE	2	4 PETTINI 160CC - 5 PETTINI 200CC
29	DIS.	11132	PARAOLIO POMPA	1	
30	DIS.	12029	SUPPORTO FEMMINA POMPA	1	
31	DIS.	12030	VITE CAVA 3/4" BSP	3	
32	DIS.	12033	CATENA FERMO POMPA C.TA	1	
33	DIS.	12038	KIT RIPARAZIONE SUPP. FEMM. POMPA	1	
34	DIS.	12039	ALBERO FEMMINA SUPP. POMPA	1	
35	DIS.	B0001	VITE M12x30 UNI 5939 Zn	2	
36	DIS.	B0003	DADO M8 6S UNI5587	2	
37	DIS.	B0014	VITE M10x20 8.8 Zn UNI5739	2	
38	DIS.	B0018	VITE M8x25 Zn UNI5739 8.8	2	
39	DIS.	B0035	VITE M14x35 UNI5739 8.8 Zn	1	
40	DIS.	B0045	VITE M10x16 8.8 Zn UNI5739	2	
41	DIS.	B0078	VITE M12x20 TCE Zn UNI5931	4	
42	DIS.	C0026	ANELLO SEEGER D.72i DIN 472	2	
43	DIS.	C0032	CUSCINETTO 6207ZZ	2	
64	DIS.	01262B	LEVA DEVIATORE	1	

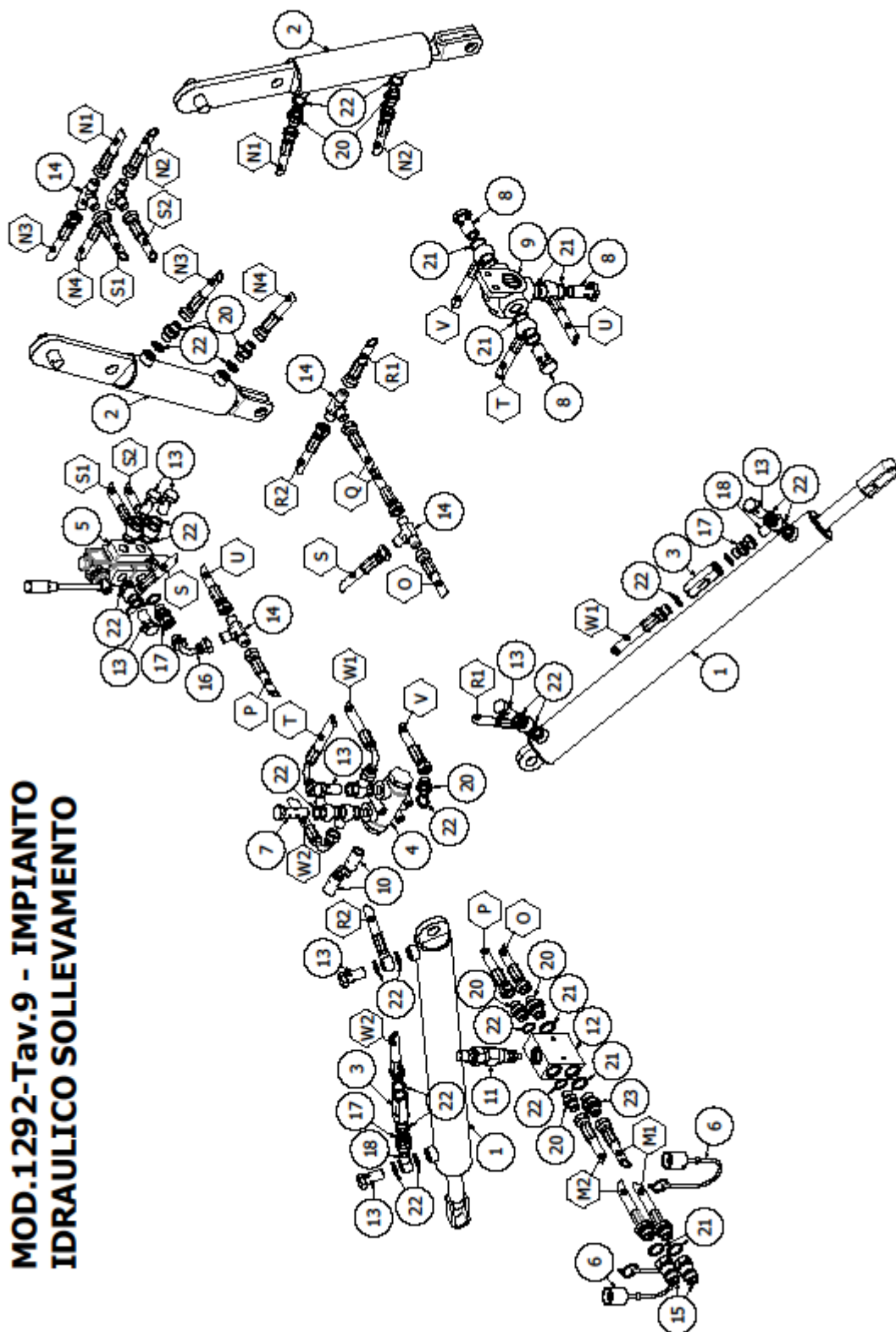


MAINARDI A. S.r.l.

Via Dante, 70

20081 ABBIATEGRASSO - ITALY

**MOD.1292-Tav.9 - IMPIANTO
IDRAULICO SOLLEVAMENTO**





MOD.1292-Tav.9 - IMPIANTO IDRAULICO SOLLEVAMENTO

POS	PRC.	CODICE	DENOMINAZIONE	Q.TÀ	NOTA
1	DIS.	01220	PISTONE IDR. D.25x50x500	2	
2	DIS.	01222	CILINDRO AUSILIARIO CORSA 142	2	
3	DIS.	01226	VALVOLA UNIDIR. PARAC.TA foro D.2mm	2	
4	DIS.	01227	VALVOLA DIVISORE	1	
5	DIS.	01229	DEVIATORE A CASSETTO	1	
6	DIS.	01239	TAPPO COPRI-INNESTO	2	
7	DIS.	01258	VITE CAVA DOPPIA 3/8" BSP	1	
8	DIS.	01259	VITE CAVA 1/2" BSP	3	
9	DIS.	01262	DEVIATORE 3 VIE 1/2"	1	
10	DIS.	01302	CURSORE VEQ 20	2	
11	DIS.	01308	CARTUCCIA 120 BAR	1	
12	DIS.	01309	CORPO VALVOLA SVP CILINDRI	1	
13	DIS.	06062	VITE CAVA 3/8" BSP	8	
14	DIS.	06065	NIPPLO MMM 3/8" BSP	5	
15	DIS.	06066	INNESTO MASCHIO 1/2"	2	
16	DIS.	06075	NIPPLO MF 3/8" 90°	1	
17	DIS.	06078	NIPPLO MASCHIO/FEMMINA 3/8" BSP	3	
18	DIS.	06080	OCCHIO MASCHIO 3/8" BSP	5	
20	DIS.	10084	NIPPLO 3/8" BSP	7	
21	DIS.	10087	RANELLA RAME RIC. 1/2"	10	
22	DIS.	10088	RANELLA RAME RIC. 3/8"	31	
23	DIS.	10093	NIPPLO RIDUZ. 1/2"-3/8"	2	

TAVOLA 9 - ELENCO TUBI IDRAULICI SOLLEVAMENTO					
POS	PRC.	CODICE	DENOMINAZIONE	Q.TÀ	NOTE
M	DIS.	1240	TUBO ALIMENTAZIONE	2	
N	DIS.	1241	TUBO CILINDRI POST.	4	
O	DIS.	1242	TUBO RACCORDO	1	
P	DIS.	1243	TUBO RACCORDO	1	
Q	DIS.	1244	TUBO RACCORDO	1	
R	DIS.	1216	TUBO DISCESA	2	
S	DIS.	1217	TUBO RACCORDO	3	
T	DIS.	1274	TUBO RACCORDO	1	
U	DIS.	1275	TUBO VALV. DEVIATORE	1	
V	DIS.	1276	TUBO VALV. DEVIATORE	1	
W	DIS.	6060	TUBO SALITA	2	