



MAINARDI A. S.r.l.
Via Dante, 70
20081 ABBIATEGRASSO - ITALY

TAVOLE RICAMBI MOD.1916

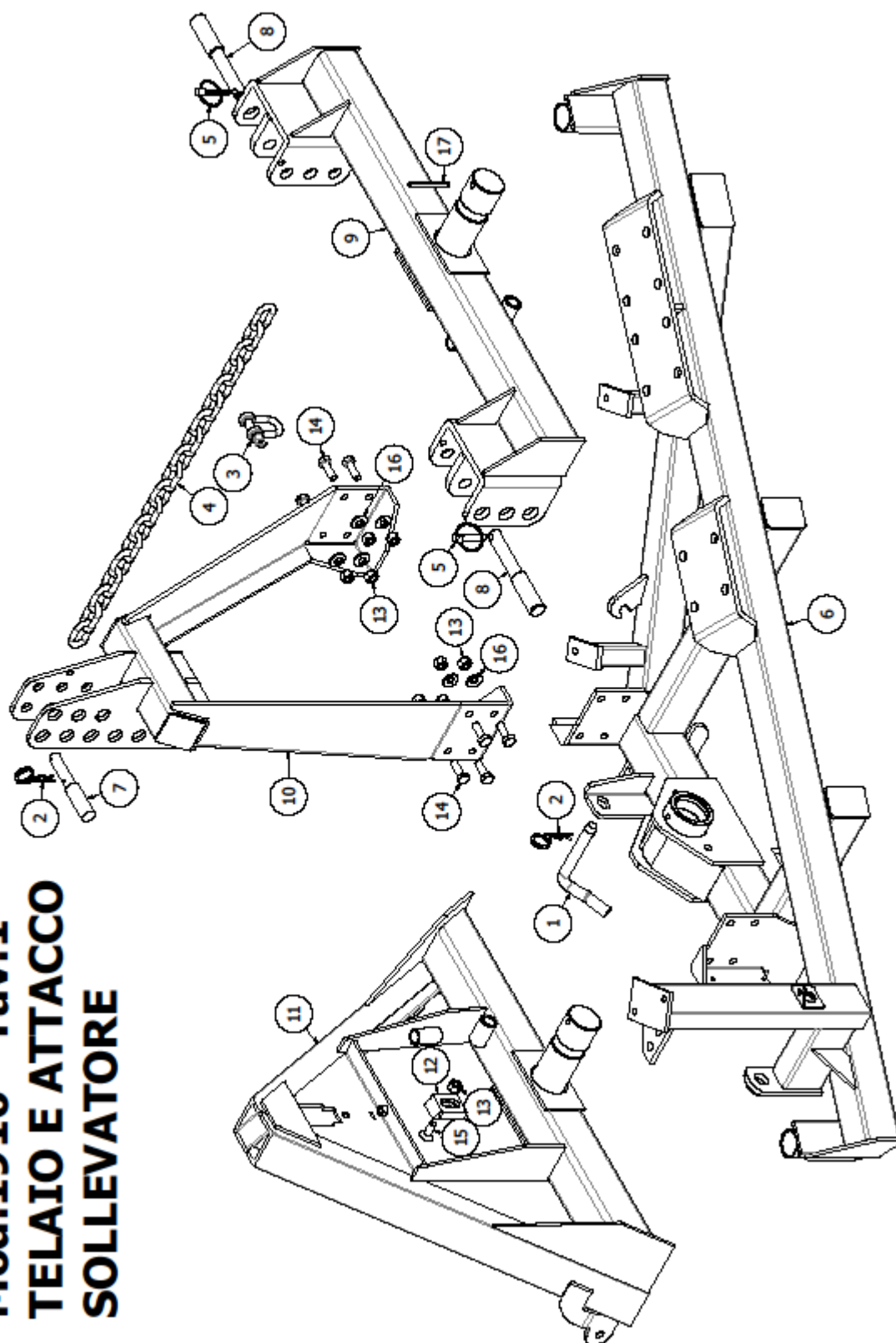
AGGIORNAMENTO DEL GENNAIO 2018

- TAV.1 TELAIIO E ATTACCO SOLLEVATORE**
- TAV.2 SUPPORTO EQUIPAGGIO**
- TAV.3 RUOTE E PORTA RUOTA TASTATRICE**
- TAV.4 CROCIERE A 4 BRACCI**
- TAV.5 ASPO PER CROCIERE A 4 BRACCI**
- TAV.6 CROCIERE A 5 BRACCI**
- TAV.7 ASPO PER CROCIERE A 5 BRACCI**
- TAV.8 ASPO PER LARGHEZZA LAVORO Mt.3**
- TAV.9 IMPIANTO IDRAULICO**



MAINARDI A. S.r.l.
Via Dante, 70
20081 ABBIATEGRASSO - ITALY

Mod.1916 - Tav.1 TELAIO E ATTACCO SOLLEVATORE





MAINARDI A. S.r.l.
Via Dante, 70
20081 ABBIATEGRASSO - ITALY

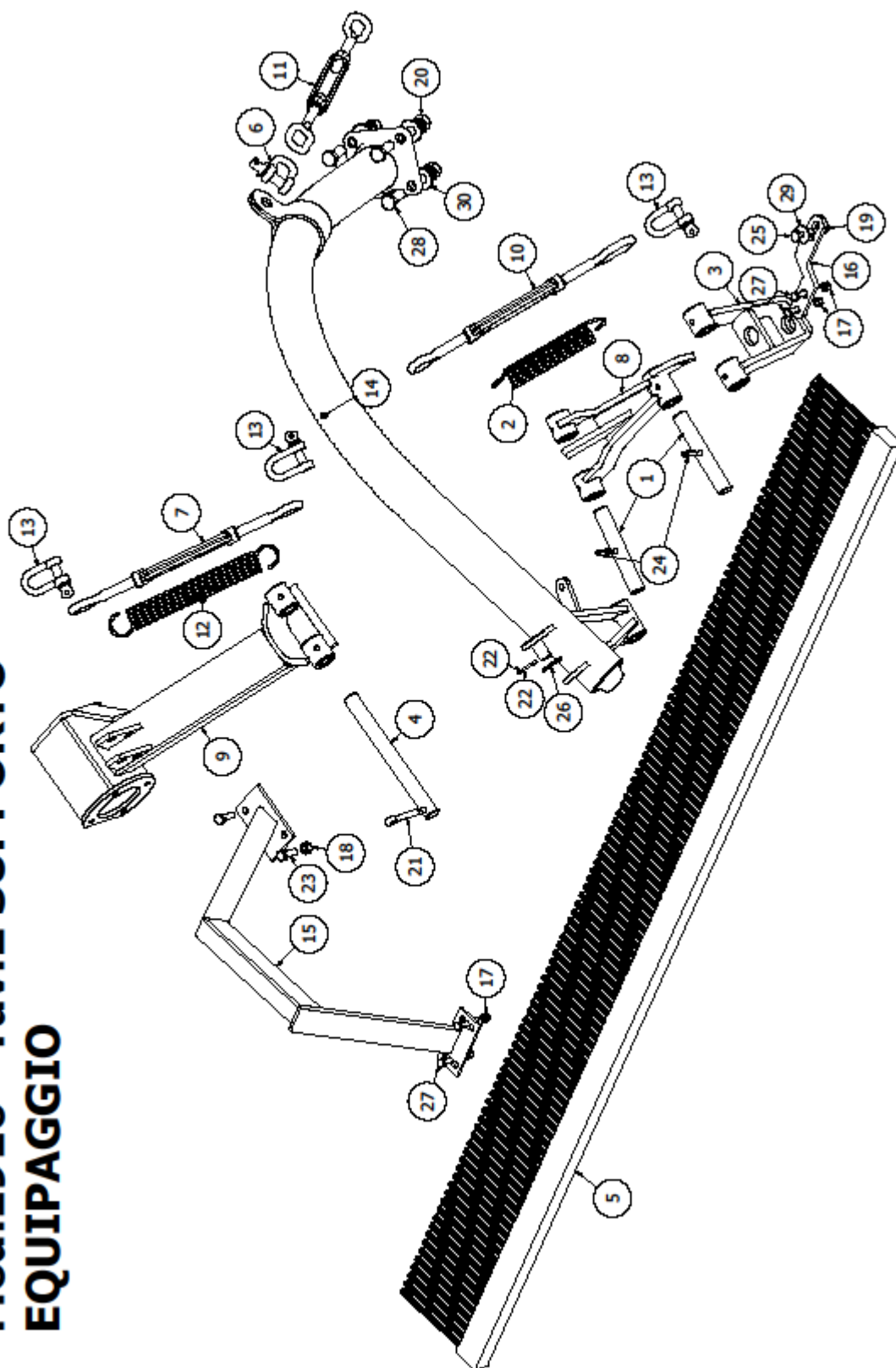
MOD.1916 - TAV.1 TELAIO E ATTACCO SOLLEVATORE

POS	PRC.	CODICE	DENOMINAZIONE	Q.TÀ	NOTA
1	DIS.	08009	SPINA 3° PUNTO	1	
2	DIS.	08010	COPIGLIA SAG.TA DOPPIA SPIRA	2	
3	DIS.	11029	GRILLO 'U' M14 UNI 1947/A	1	
4	DIS.	11050	CATENA 3° PUNTO, 19 MAGLIE	1	
5	DIS.	11086	SPINA A SCATTO D.10	2	
6	DIS.	19020	TELAIO POST. C.TO 3000	1	
7	DIS.	19023	SPINOTTO SUP.RE	1	
8	DIS.	19031	PERNO DOPPIO	2	
9	DIS.	19040	TRAVERSA FISSA C.TA	1	
10	DIS.	19050	ATTACCO 3 PUNTI SUPERIORE	1	
11	DIS.	19060	ATTACCO RAPIDO	1	
12	DIS.	19069	AGGANCIO per Accord	1	
13	DIS.	B0009	DADO M12 UNI5587	9	
14	DIS.	B0016	VITE M12x35 UNI 5939 Zn	8	
15	DIS.	B0069	VITE M12x30 TSEI UNI 5933	1	
16	DIS.	C0037	MOLLA A TAZZA D.12 DIN 6796	8	
17	DIS.	C0040	SPINA SPIROL D.10x80 DIN 7343	1	



MAINARDI A. S.r.l.
Via Dante, 70
20081 ABBIATEGRASSO - ITALY

Mod.1916 - Tav.2 SUPPORTO EQUIPAGGIO





MAINARDI A. S.r.l.
Via Dante, 70
20081 ABBIATEGRASSO - ITALY

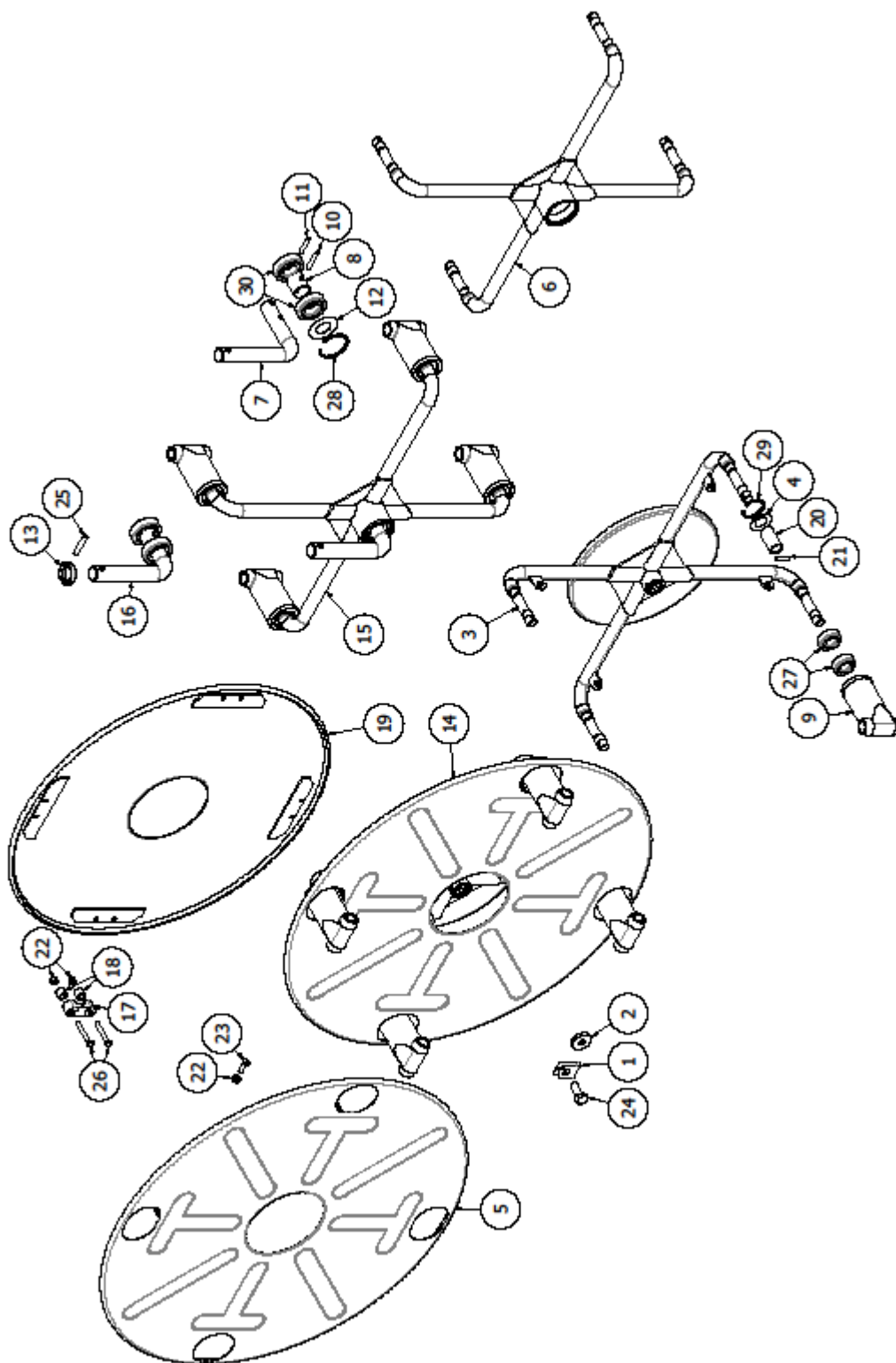
MOD.1916 - TAV.2 SUPPORTO EQUIPAGGIO

POS	PRC.	CODICE	DENOMINAZIONE	Q.TÀ	NOTA
1	DIS.	00058	PERNO	2	
2	DIS.	00199	MOLLA CROCIERA Dx 37 Sp.	1	
3	DIS.	00209	FORCELLA C.TA	1	
4	DIS.	01053	SPINOTTO	1	
5	DIS.	01082	SPAZZOLA PARA-POLVERE L=2000	1	
6	DIS.	01111	GRILLO 'U' M16 UNI 1947/A	1	
7	DIS.	01188	TIRANTE M16, n.2 OCCHI TONDI	1	
8	DIS.	01198	BRACCIO SX COMPLETO	1	
9	DIS.	01203	BRACCIO ARTICOLATO SX	1	
10	DIS.	01205	TIRANTE M16, OCCHIO+OCCHIO OVALE	1	
11	DIS.	01206	TIRANTE M16, n.2 OCCHI OVALI	1	
12	DIS.	02113	MOLLA CROCIERA FISSA 55 Sp.	1	
13	DIS.	11029	GRILLO 'U' M14 UNI 1947/A	3	
14	DIS.	13000	TELAIO CURVO	1	
15	DIS.	13069	PORTA-SPAZZOLA C.TO	1	
16	DIS.	13074	SUPPORTO SCOPA SX	1	
17	DIS.	B0003	DADO M8 6S UNI5587	4	
18	DIS.	B0008	Dado M10 UNI 5587 - 6S Zn	2	
19	DIS.	B0012	DADO M10 Autobl. UNI7473	1	
20	DIS.	B0015	DADO M16 UNI 5587 Zn	4	
21	DIS.	B0019	COPIGLIA D.10x60 UNI 1336	1	
22	DIS.	B0023	COPIGLIA D.4x35 UNI1336 Zn	1	
23	DIS.	B0024	VITE M10x30 8.8 Zn UNI5739	2	
24	DIS.	B0028	SPINA ELASTICA D.8x40 DIN 1481	2	
25	DIS.	B0061	VITE M10x35 8.8 Zn UNI5739	1	
26	DIS.	B0071	ROSETTA PI. D.20 UNI6592	1	
27	DIS.	B0072	Vite M8x45 UNI5737 8.8 Zn	4	
28	DIS.	B0076	VITE M16x40 UNI 5939 Zn	4	
29	DIS.	B0089	ROSETTA PI. D.10 UNI6593 Zn	1	
30	DIS.	C0036	MOLLA A TAZZA D.16 DIN 6796	4	

MOD.1916 - TAV.3 RUOTE E PORTA RUOTA TASTATRICE

POS	PRC.	CODICE	DENOMINAZIONE	Q.TÀ	NOTA
1	DIS.	06074	RUOTA C.TA 15X6	3	
2	DIS.	06076	SCODELLINO RUOTA	3	
3	DIS.	06077	SCODELLINO RUOTA	3	
4	DIS.	08085	SUPPORTO GIREVOLE Sx	2	
5	DIS.	08086	SUPPORTO GIREVOLE Dx	1	
6	DIS.	08136	SPINA A SCATTO D.8x45	3	
7	DIS.	13006	SPESSORE	15	
8	DIS.	17492	BUSSOLA D.30	6	
9	DIS.	19020	TELAIO POST. C.TO 3000	1	
10	DIS.	19070	TELAIO RUOTA TASTATRICE	1	
11	DIS.	19075	PIASTRA FRONTALE	1	
12	DIS.	B0009	DADO M12 UNI5587	4	
13	DIS.	B0015	DADO M16 UNI 5587 Zn	4	
14	DIS.	B0034	BULLONE TTQ M12x30 DIN 603	4	
15	DIS.	B0076	VITE M16x40 UNI 5939 Zn	4	
16	DIS.	B0078	VITE M12x20 TCE Zn UNI5931	3	
17	DIS.	C0035	MOLLA A TAZZA D.12 DIN 6093	3	
18	DIS.	C0036	MOLLA A TAZZA D.16 DIN 6796	4	

MOD.1916 - TAV.4 CROCIERE A 4 BRACCI



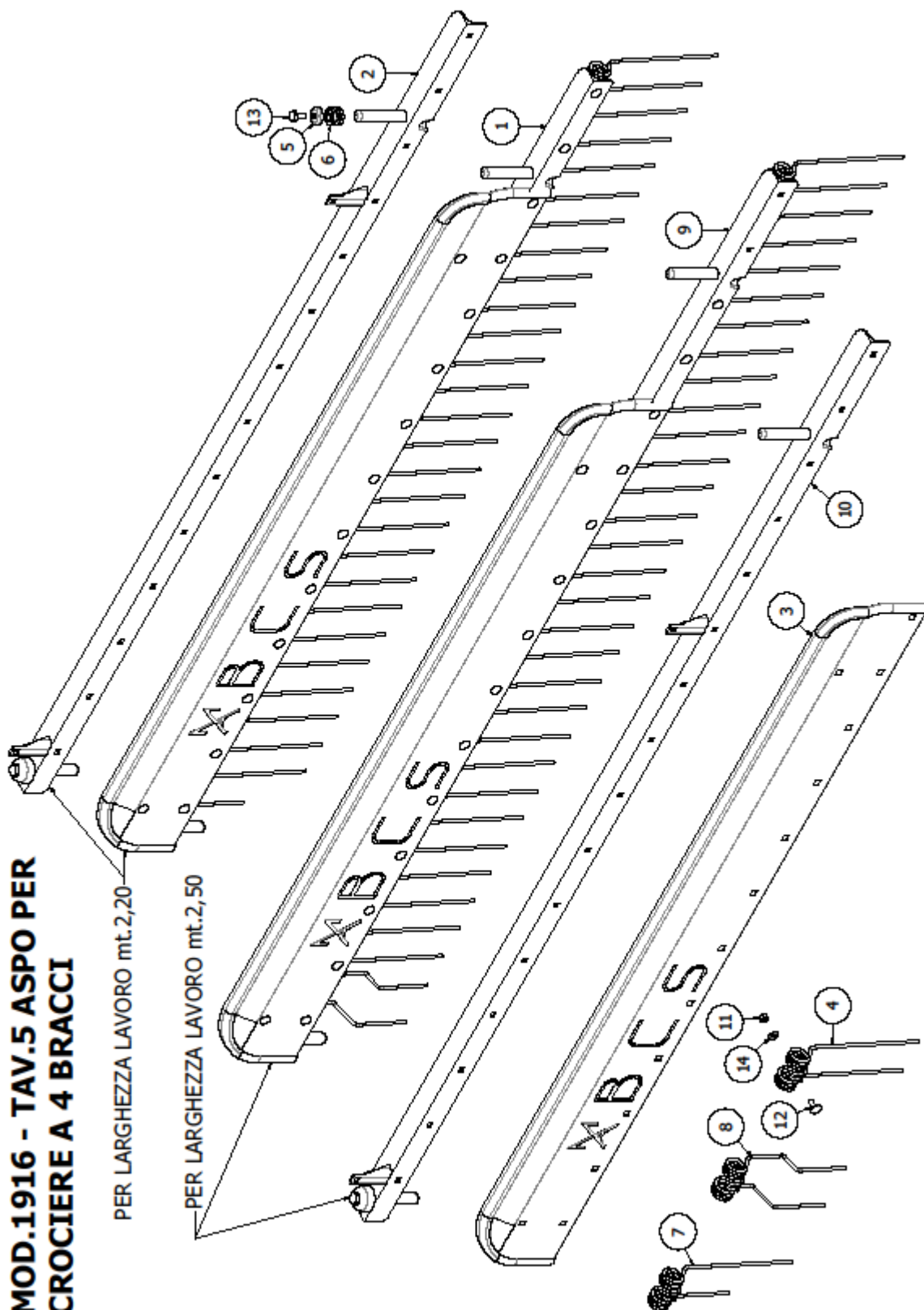


MOD.1916 - TAV.4 CROCIERE A 4 BRACCI

POS	PRC.	CODICE	DENOMINAZIONE	Q.TÀ	NOTA
1	DIS.	00103	RANELLA CON LINGUETTA	1	
2	DIS.	00104	RANELLA	1	
3	DIS.	00138	CROCIERA DESTRA	1	
4	DIS.	00141	ANELLO PARAPOLVERE	4*	
5	DIS.	00142	SCUDO COMPLETO	1	
6	DIS.	00148	CROCIERA FOLLE	1	
7	DIS.	00150	SUPPORTO CROCIERA	1	
8	DIS.	00151	DISTANZIERE	1	
9	DIS.	00152	MANICOTTO	4*	
10	DIS.	00153	SPINA TONDA	1	
11	DIS.	00154	SPINA TONDA	1	
12	DIS.	00155	ANELLO PARAPOLVERE	1	
13	DIS.	00156	ANELLO SUPPORTO	1	
14	DIS.	00271	CROCIERA FISSA C.TA DI DISCO	1	
15	DIS.	00272	CROCIERA SX COMPLETA	1	
16	DIS.	00273	SUPPORTO CROCIERA COMPLETO	1	
17	DIS.	02087	SUPPORTO TUBO STERZO	1	
18	DIS.	02491	BOCCOLA / DISTANZIERE	2	
19	DIS.	02601	DISCO C.TO CROCIERA A FOLLE SX 4A	1	
20	DIS.	08016	DISTANZIERE	4*	
21	DIS.	08017	SPINA TONDA	4*	
22	DIS.	B0003	DADO M8 6S UNI5587		
23	DIS.	B0018	VITE M8x25 Zn UNI5739 8.8	1	
24	DIS.	B0035	VITE M14x35 UNI5739 8.8 Zn	1	
25	DIS.	B0036	SPINA EL. D.10x50 DIN1481	1	
26	DIS.	B0055	Vite M8x55 UNI5737 8.8 Zn	2	
27	DIS.	C0001	CUSCINETTO 6204/2RS	8*	
28	DIS.	C0016	ANELLO SEEGER D.62i	1	
29	DIS.	C0018	ANELLO SEEGER D.47i	4*	
30	DIS.	C0031	CUSCINETTO 6206/ZZ	2	

(*) PER CIASCUNA CROCIERA

**MOD.1916 - TAV.5 ASPO PER
 CROCIERE A 4 BRACCI**





MAINARDI A. S.r.l.
Via Dante, 70
20081 ABBIATEGRASSO - ITALY

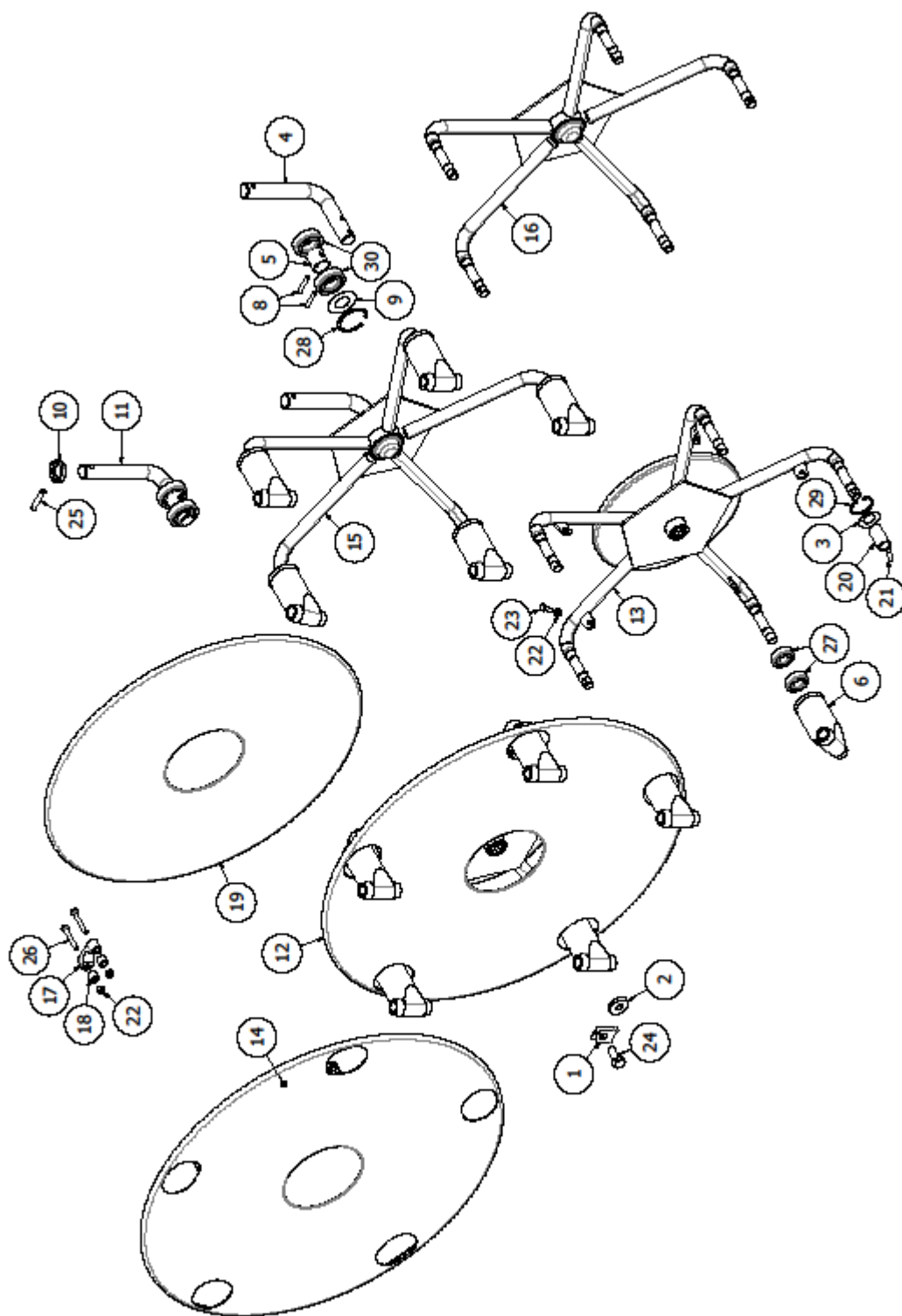
MOD.1916 - TAV.5 ASPO PER CROCIERE A 4 BRACCI

POS	PRC.	CODICE	DENOMINAZIONE	NOTA
1	DIS.	00160	ASPO COMPLETO	
2	DIS.	00161	ANGOLARE PER ASPO C.TO	
3	DIS.	00165	TAVOLA LAMIERA	
4	DIS.	00166	DENTE RANGHINATORE (*)	
5	DIS.	00167	CALOTTA	
6	DIS.	00168	MOLLA PERNO ASPO	
7	DIS.	00289	DENTE TAGLIATO	
8	DIS.	01081	DENTE INTERNO SAGOMATO Sx	
9	DIS.	01209	ASPO C.TO 4A Sx 2,50	
10	DIS.	13064	ANGOLARE PER ASPO C.TO	
11	DIS.	B0003	DADO M8 6S UNI5587	
12	DIS.	B0004	VITE M8x22 TTQ 8.8 UNI 5731 (**)	
13	DIS.	B0014	VITE M10x20 8.8 Zn UNI5739 (**)	
14	DIS.	B0037	ROSETTA D.8x8x2 (**)	

(*) DIS.169 - SCATOLA CON n.100 DENTI dis.166

(**) DIS.306 - SACCHETTINO COMPREDENTE n.50 dis.B0003+B0004+B0037

MOD.1916 - TAV.6 CROCIERE A 5 BRACCI



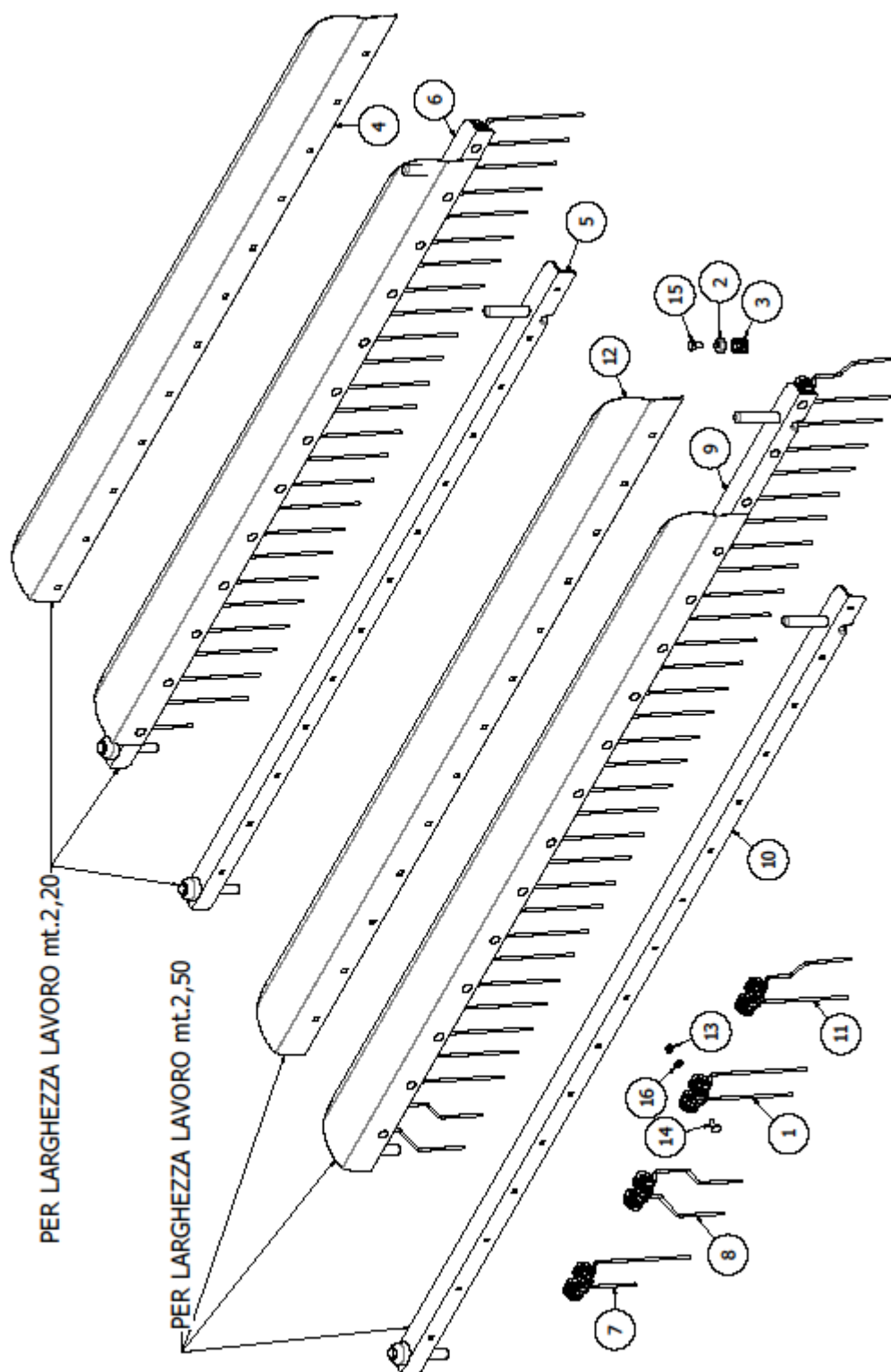
MOD.1916 - TAV.6 CROCIERE A 5 BRACCI

POS	PRC.	CODICE	DENOMINAZIONE	Q.TÀ	NOTA
1	DIS.	00103	RANELLA CON LINGUETTA	1	
2	DIS.	00104	RANELLA	1	
3	DIS.	00141	ANELLO PARAPOLVERE	4*	
4	DIS.	00150	SUPPORTO CROCIERA	1	
5	DIS.	00151	DISTANZIERE	1	
6	DIS.	00152	MANICOTTO	4*	
7	DIS.	00153	SPINA TONDA	1	
8	DIS.	00154	SPINA TONDA	1	
9	DIS.	00155	ANELLO PARAPOLVERE	1	
10	DIS.	00156	ANELLO SUPPORTO	1	
11	DIS.	00273	SUPPORTO CROCIERA COMPLETO	1	
12	DIS.	01280	CROCIERA FISSA 5A C.TA	1	
13	DIS.	01281	CROCIERA FISSA 5 ASPO	1	
14	DIS.	01283	SCUDO 5 A COMPLETO	1	
15	DIS.	01286	CROCIERA FOLLE 5 ASPO C.TA	1	
16	DIS.	01287	CROCIERA FOLLE A 5 ASPO	1	
17	DIS.	02087	SUPPORTO TUBO STERZO	1	
18	DIS.	02491	BOCCOLA / DISTANZIERE	2	
19	DIS.	02600	DISCO C.TO CROCIERA FOLLE 5A	1	
20	DIS.	08016	DISTANZIERE	4*	
21	DIS.	08017	SPINA TONDA	4*	
22	DIS.	B0003	DADO M8 6S UNI5587	3	
23	DIS.	B0018	VITE M8x25 Zn UNI5739 8.8	1	
24	DIS.	B0035	VITE M14x35 UNI5739 8.8 Zn	1	
25	DIS.	B0036	SPINA EL. D.10x50 DIN1481	1	
26	DIS.	B0055	Vite M8x55 UNI5737 8.8 Zn	2	
27	DIS.	C0001	CUSCINETTO 6204/2RS	8*	
28	DIS.	C0016	ANELLO SEEGER D.62i	1	
29	DIS.	C0018	ANELLO SEEGER D.47i	4*	
30	DIS.	C0031	CUSCINETTO 6206/ZZ	2	

(*) PER CIASCUNA CROCIERA



MOD.1916 - TAV.7 ASPO PER CROCIERE A 5 BRACCI





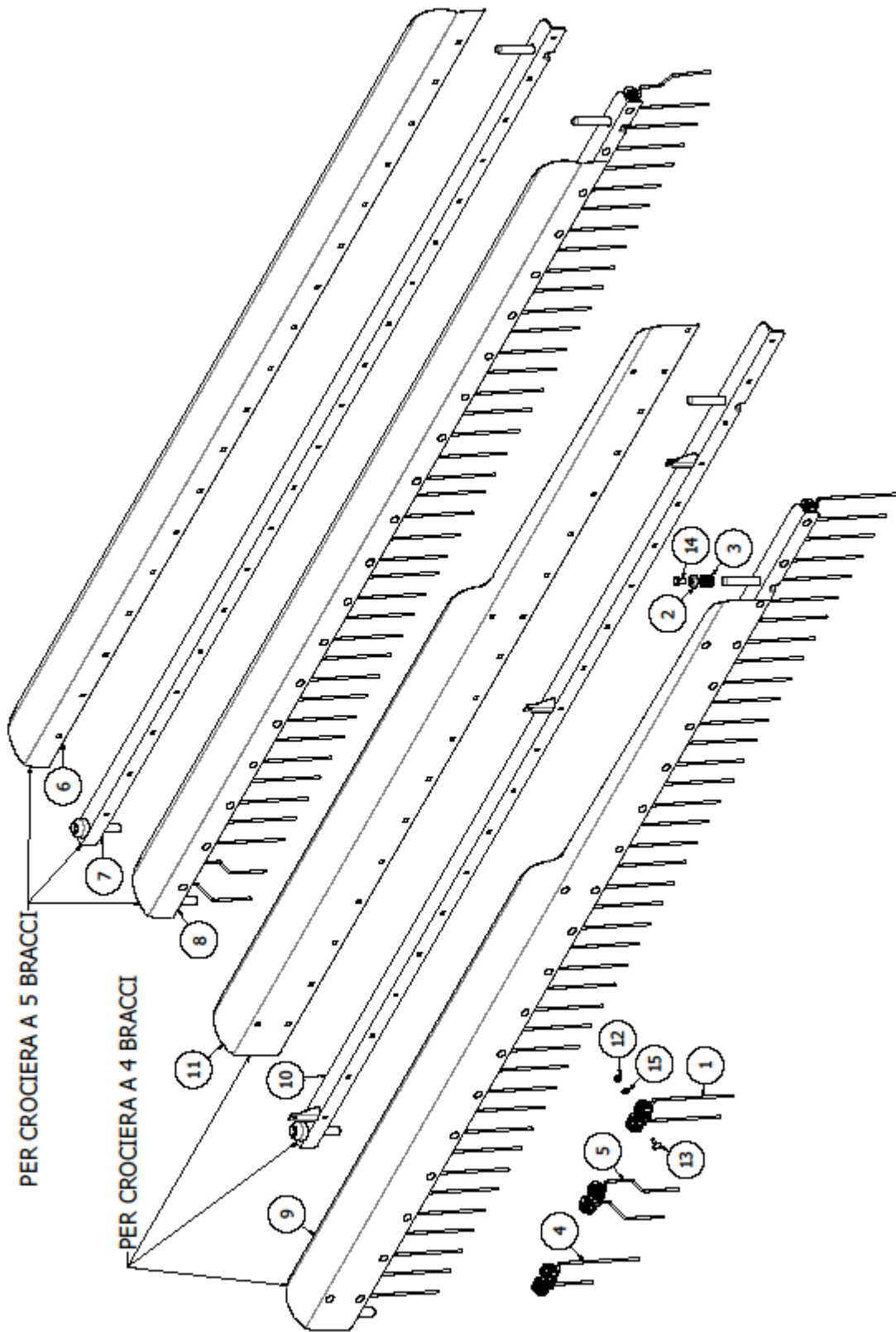
MOD.1916 - TAV.7 ASPO PER CROCIERE A 5 BRACCI

POS	PRC.	CODICE	DENOMINAZIONE	NOTA
1	DIS.	00166	DENTE RANGHINATORE (*)	
2	DIS.	00167	CALOTTA	
3	DIS.	00168	MOLLA PERNO ASPO	
4	DIS.	00170	LAMIERA X 5 ASPO M2,20	
5	DIS.	00277	ANGOLARE PER ASPO C.TO 5	
6	DIS.	00278	ASPO C.TO 5A Sx mt.2,20	
7	DIS.	00289	DENTE TAGLIATO	
8	DIS.	01081	DENTE INTERNO SAGOMATO Sx	
9	DIS.	01290	ASPO C.TO 5A Sx mt.2,50	
10	DIS.	01291	ANGOLARE PER ASPO C.TO 5	
11	DIS.	01293	DENTE SAGOMATO Sx	
12	DIS.	01294	LAMIERA X ASPO A 5	
13	DIS.	B0003	DADO M8 6S UNI5587 (**)	
14	DIS.	B0004	VITE M8x22 TTQ 8.8 UNI 5731	
15	DIS.	B0014	VITE M10x20 8.8 Zn UNI5739	
16	DIS.	B0037	ROSETTA D.8x8x2	

(*) DIS.169 - SCATOLA CON n.100 DENTI dis.166

(**) DIS.306 - SACCHETTINO COMPRENDENTE n.50 dis.B0003+B0004+B0037

MOD.1916 - TAV.8 ASPO PER LARGHEZZA LAVORO Mt.3





MAINARDI A. S.r.l.
Via Dante, 70
20081 ABBIATEGRASSO - ITALY

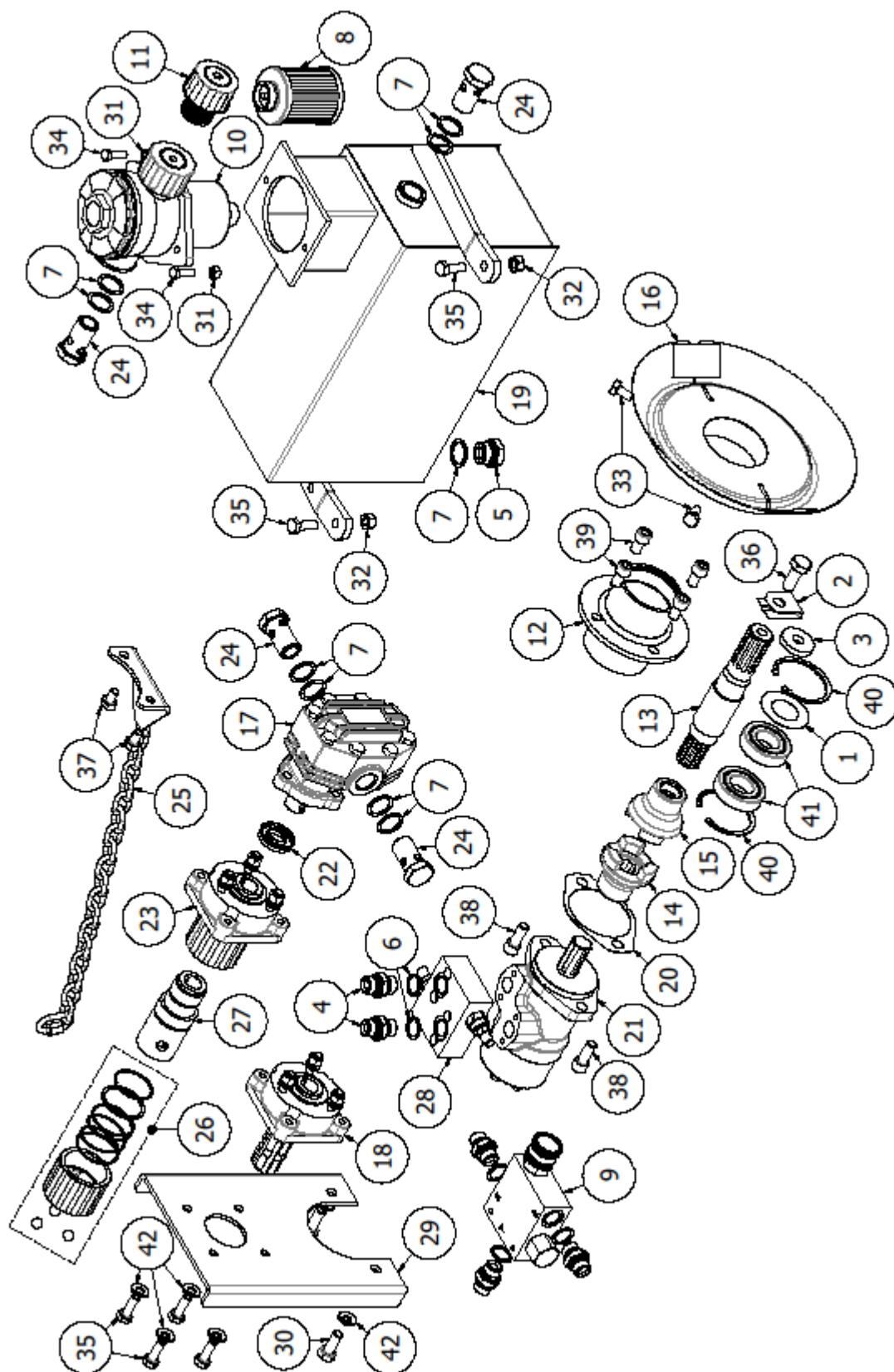
MOD.1916 - TAV.8 ASPO PER LARGHEZZA LAVORO Mt.3

POS	PRC.	CODICE	DENOMINAZIONE	Q.TÀ	NOTA
1	DIS.	00166	DENTE RANGHINATORE	1*	
2	DIS.	00167	CALOTTA	1	
3	DIS.	00168	MOLLA PERNO ASPO	1	
4	DIS.	00289	DENTE TAGLIATO	1	
5	DIS.	01081	DENTE INTERNO SAGOMATO Sx	1	
6	DIS.	13040	TAVOLA IN LAMIERA PER 5A Mt.3	1	
7	DIS.	13043	ANGOLARE C.TO 5A 3Mt Sx	1	
8	DIS.	13046	ASPO Sx Mt.3 5A	1	
9	DIS.	17770	ASPO 20 DENTI Sx C.TO	1	
10	DIS.	17772	ANGOLARE 20 DENTI SX C.TO	1	
11	DIS.	17775	LAMIERA SX 20 DENTI	1	
12	DIS.	B0003	DADO M8 6S UNI5587	1**	
13	DIS.	B0004	VITE M8x22 TTQ 8.8 UNI 5731	1	
14	DIS.	B0014	VITE M10x20 8.8 Zn UNI5739	1	
15	DIS.	B0037	ROSETTA D.8x8x2	1	

(*) DIS.169 - SCATOLA CON n.100 DENTI dis.166

(**) DIS.306 - SACCHETTINO COMPRENDENTE n.50 dis.B0003+B0004+B0037

MOD.1916 - TAV.9 IMPIANTO IDRAULICO





MOD.1916 - TAV.9 IMPIANTO IDRAULICO

POS	PRC.	CODICE	DENOMINAZIONE	Q.TÀ	NOTA
1	DIS.	00097	RANELLA D.63x35x0,5	1	
2	DIS.	00103	RANELLA CON LINGUETTA	1	
3	DIS.	00104	RANELLA	1	
4	DIS.	10085	NIPPOLO 1/2"	5	
5	DIS.	10086	TAPPO 3/4"	1	
6	DIS.	10087	RANELLA RAME RIC. 1/2"	5	
7	DIS.	10089	RANELLA RAME RIC. 3/4"	9	
8	DIS.	10092	CARTUCCIA FILTRO OLIO	1	
9	DIS.	10117	REGOLATORE DI FLUSSO A 3 VIE	1	
10	DIS.	10118	FILTRO RICICLO CON CARICO	1	
11	DIS.	10124	FILTRO SFIATO ARIA	1	
12	DIS.	11042	SUPPORTO ALBERO	1	
13	DIS.	11045	ALBERO CROCIERA	1	
14	DIS.	11046	GIUNTO MOTORE	1	
15	DIS.	11047	GIUNTO CROCIERA	1	
16	DIS.	11053	PARAFIENO COMPLETO	1	
17	DIS.	11060	POMPA PN40 SX	1	
18	DIS.	11061	SUPPORTO MASCHIO POMPA	1	
19	DIS.	11063	SERBATOIO 15 LT.	1	
20	DIS.	11067	GUARNIZIONE MOTORE	1	
21	DIS.	11070	MOTORE ORBITALE 200cc	1	
22	DIS.	11132	PARAOLIO POMPA	1	
23	DIS.	12029	SUPPORTO FEMMINA POMPA	1	
24	DIS.	12030	VITE CAVA 3/4" BSP	4	
25	DIS.	12033	CATENA FERMO POMPA C.TA	1	
26	DIS.	12038	KIT RIPARAZIONE SUPP. FEMM. POMPA	1	
27	DIS.	12039	ALBERO FEMMINA SUPP. POMPA	1	
28	DIS.	13085	VALVOLA SVP MOTORE	1	
29	DIS.	19028	SUPPORTO POMPA	1	
30	DIS.	B0001	VITE M12x30 UNI 5939 Zn	2	
31	DIS.	B0003	DADO M8 6S UNI5587	2	
32	DIS.	B0008	Dado M10 UNI 5587 - 6S Zn	2	
33	DIS.	B0014	VITE M10x20 8.8 Zn UNI5739	2	
34	DIS.	B0018	VITE M8x25 Zn UNI5739 8.8	2	
35	DIS.	B0024	VITE M10x30 8.8 Zn UNI5739	6	
36	DIS.	B0035	VITE M14x35 UNI5739 8.8 Zn	1	
37	DIS.	B0045	VITE M10x16 8.8 Zn UNI5739	2	
38	DIS.	B0050	VITE M12x20 TCE Zn UNI5931	2	
39	DIS.	B0078	VITE M12x20 TCE Zn UNI5931	4	
40	DIS.	C0026	ANELLO SEEGER D.72i DIN 472	2	
41	DIS.	C0031	CUSCINETTO 6206/ZZ	2	
42	DIS.	C0038	MOLLA A TAZZA D.10 DIN 6796	6	