



**MAINARDI A. S.r.l.**  
Via Dante, 70  
20081 ABBIATEGRASSO - ITALY

## **TAVOLE RICAMBI MOD.268**

**AGGIORNAMENTO DI DICEMBRE 2016**

**TAV.1 TELAIIO**

**TAV.2 ASSALI E TELAIIO SMONTABILE**

**TAV.3 RUOTE E PNEUMATICI**

**TAV.4 SCATOLA CAMBIO**

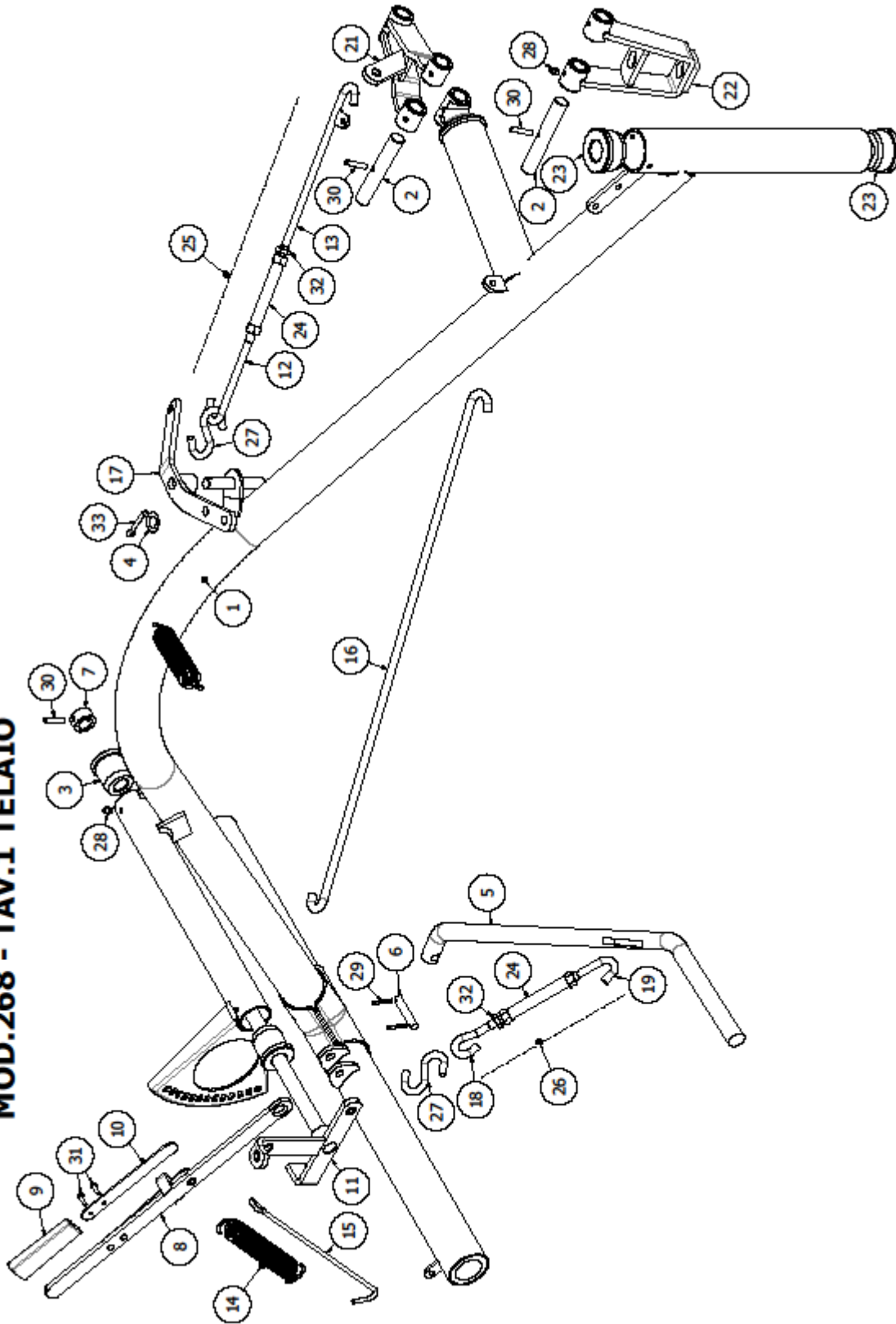
**TAV.5 CROCIERE A 4 BRACCI**

**TAV.6 ASPO PER CROCIERE A 4 BRACCI**

**TAV.7 TIMONI TRAINO E SOLLEVAMENTO RAPIDO**



**MOD.268 - TAV.1 TELAIO**





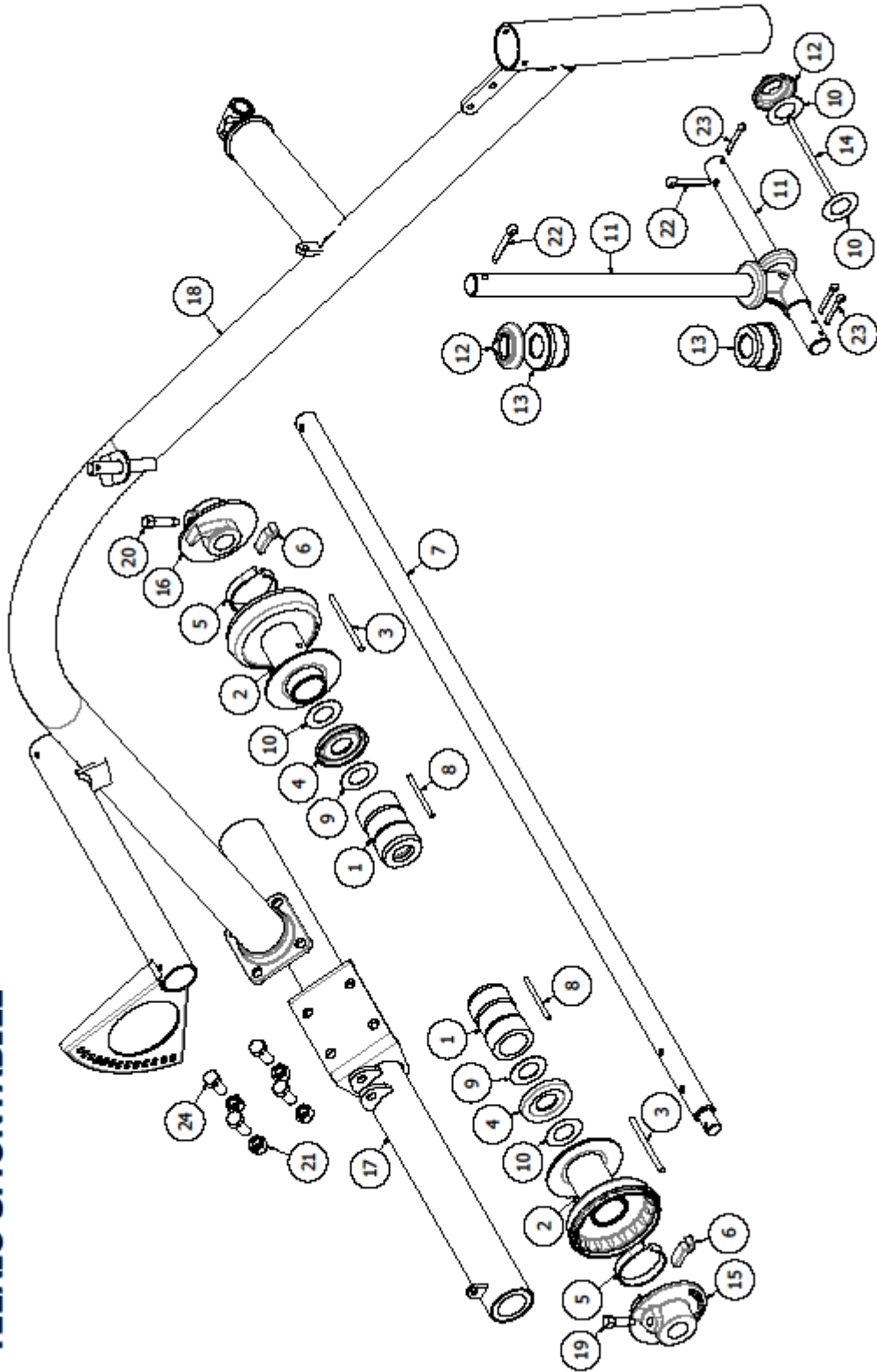
**MAINARDI A. S.r.l.**  
Via Dante, 70  
20081 ABBIATEGRASSO - ITALY

## MOD.268 - TAV.1 TELAIO

POS	PRC.	CODICE	DENOMINAZIONE	Q.TÀ	NOTA
1	DIS.	00050	TELAIO RANGHINATORE	1	
2	DIS.	00058	PERNO	2	
3	DIS.	00068	BUSSOLA SUPPORTO	2	
4	DIS.	00115	RONDELLA D.35x21x1	1	
5	DIS.	00134	TRAVERSA POSTERIORE	1	
6	DIS.	00137	PERNO	1	
7	DIS.	00174	BUSSOLA	1	
8	DIS.	00175	LEVA COMPLETA	1	
9	DIS.	00177	MANOPOLA	1	
10	DIS.	00180	MOLLA A LAMINA	1	
11	DIS.	00181	SQUADRA C.LE C.TA	1	
12	DIS.	00186	TIRANTE FILETTATO Sx	1	
13	DIS.	00187	TIRANTE FIL.TO Dx C.TO	1	
14	DIS.	00188	MOLLA CROCERA FISSA 45 Sp.	1	
15	DIS.	00189	GANCIO	1	
16	DIS.	00190	TIRANTE C.LE	1	
17	DIS.	00191	LEVA ANTERIORE C.TA	1	
18	DIS.	00194	TIRANTE FILETTATO Dx	1	
19	DIS.	00195	TIRANTE FILETTATO Sx	1	
20	DIS.	00199	MOLLA CROCERA Dx 37 Sp.	1	
21	DIS.	00200	BRACCIO ARTICOLATO	1	
22	DIS.	00209	FORCELLA C.TA	1	
23	DIS.	00228	BUSSOLA STERZO	2	
24	DIS.	00264	TENDITORE	2	
25	DIS.	00287	TENDITORE CROCERA C.TO	1	
26	DIS.	00288	TENDITORE CROCERA C.TO	1	
27	DIS.	02114	GANCIO	2	
28	DIS.	08089	INGRASSATORE M10	10	
29	DIS.	B0023	COPIGLIA D.4x35 UNI1336 Zn	2	
30	DIS.	B0028	SPINA ELASTICA D.8x40 DIN 1481	3	
31	DIS.	B0038	RIBATTINO TT D.6x20 DIN 660	2	
32	DIS.	B0041	DADO Es. M14 UNI 5589 Basso	2	
33	DIS.	B0042	COPIGLIA D.7x50	1	



**MOD.268 - TAV.2 ASSALI E  
TELAIO SMONTABILE**

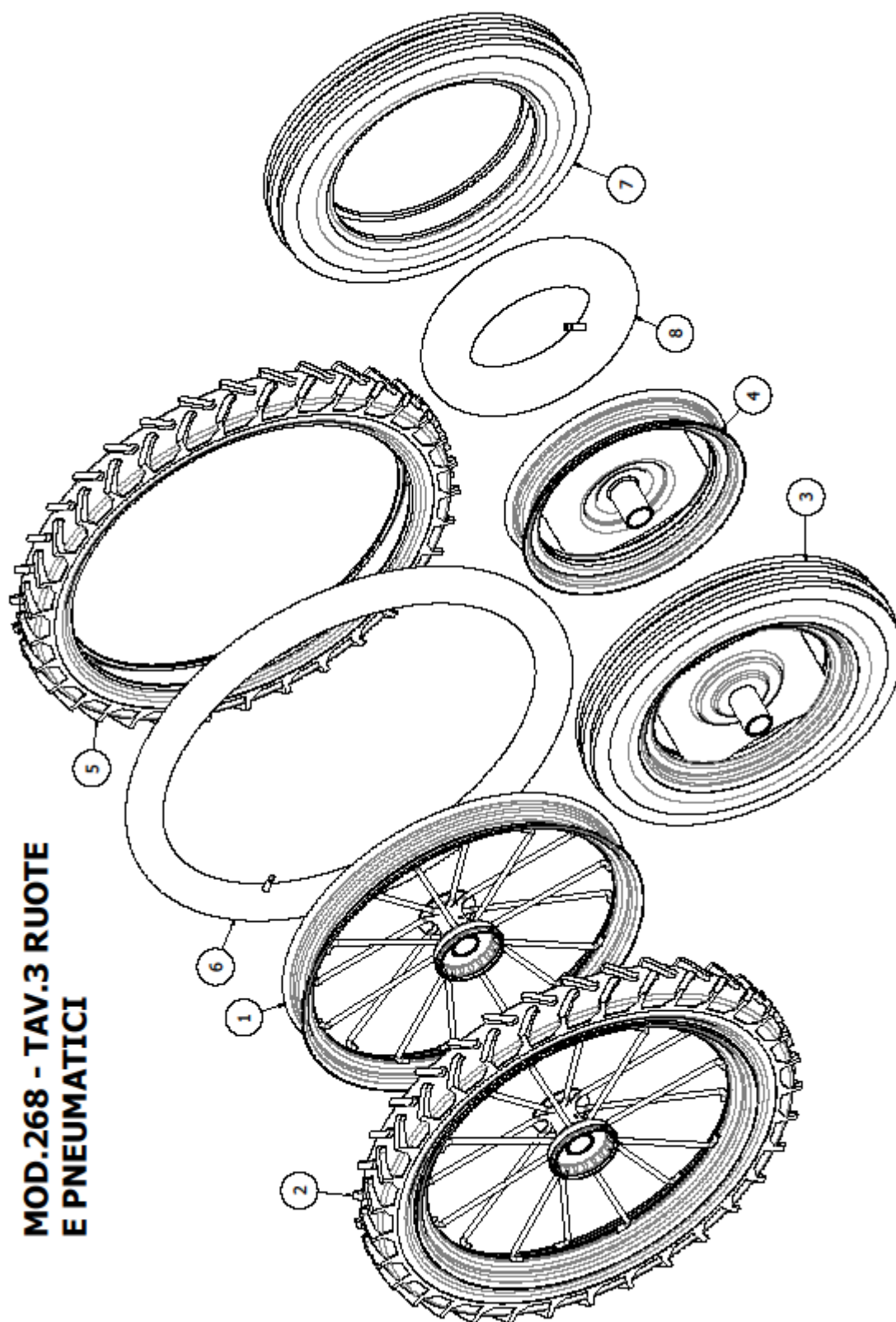




**MAINARDI A. S.r.l.**  
Via Dante, 70  
20081 ABBIATEGRASSO - ITALY

## **MOD.268 - TAV.2 ASSALI E TELAIO SMONTABILE**

POS	PRC.	CODICE	DENOMINAZIONE	Q.TÀ	NOTA
1	DIS.	00064	BUSSOLA POSTERIORE	2	
2	DIS.	00076	MOZZO COMPLETO	2	
3	DIS.	00090	RULLO	2	
4	DIS.	00091	COPRI-POLVERE	2	
5	DIS.	00092	MOLLA SALTARELLO	2	
6	DIS.	00093	SALTARELLO	2	
7	DIS.	00094	ASSE RUOTA	1	
8	DIS.	00095	RULLO	2	
9	DIS.	00096	RANELLA D.63x35x1	2	
10	DIS.	00097	RANELLA D.63x35x0,5	4	
11	DIS.	00224	ASSE STERZO	1	
12	DIS.	00227	RANELLA SPECIALE	2	
13	DIS.	00228	BUSSOLA STERZO	2	
14	DIS.	00233	RULLO MOZZO ANT.RE	1	
15	DIS.	00280D	BLOCCO FISSO DESTRO	1	
16	DIS.	00280S	BLOCCO FISSO SINISTRO	1	
17	DIS.	00299	ASSE POSTERIORE C.TO	1	
18	DIS.	00308	TELAIO RANGH.SMONTABILE	1	
19	DIS.	04025	VITE DI PRESSIONE M16x45	1	
20	DIS.	08079	VITE DI PRESSIONE M16x53	1	
21	DIS.	B0015	DADO M16 UNI 5587 Zn	4	
22	DIS.	B0019	COPIGLIA D.10x60 UNI 1336	2	
23	DIS.	B0042	COPIGLIA D.7x50	3	
24	DIS.	B0076	VITE M16x40 UNI 5939 Zn	4	



**MOD.268 - TAV.3 RUOTE  
E PNEUMATICI**



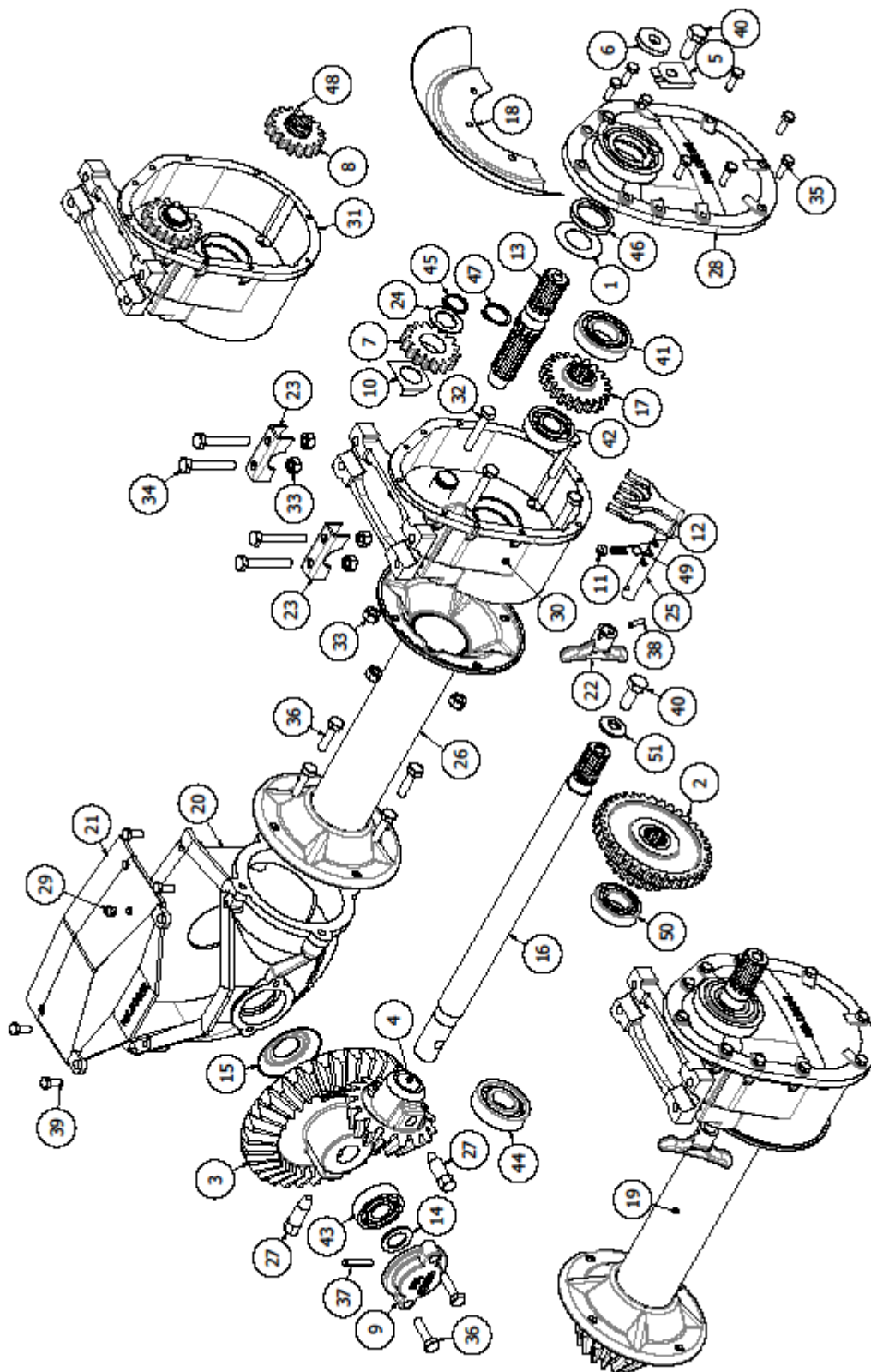
**MAINARDI A. S.r.l.**  
Via Dante, 70  
20081 ABBIATEGRASSO - ITALY

## **MOD.268 - TAV.3 RUOTE E PNEUMATICI**

POS	PRC.	CODICE	DENOMINAZIONE	Q.TÀ	NOTA
1	DIS.	00107	CERCHIO 30" C.TO DI MOZZO E RAGGI	1	
2	DIS.	00109	RUOTA C.TA 4.00-30"	1	
3	DIS.	00229	RUOTA PNEU. 4.00-19" DIREZ.LE	1	
4	DIS.	00269	CERCHIO 3.00-19" C.TO	1	
5	DIS.	D0003	PNEUMATICO 4.00-30"	1	
6	DIS.	D0004	CAMERA 4.0030"	1	
7	DIS.	D0005	PNEUMATICO 4.00-19" DIREZ.LE	1	
8	DIS.	D0006	CAMERA 4.00-19"	1	



**MOD.268 - TAV.4 SCATOLA INNESTO**





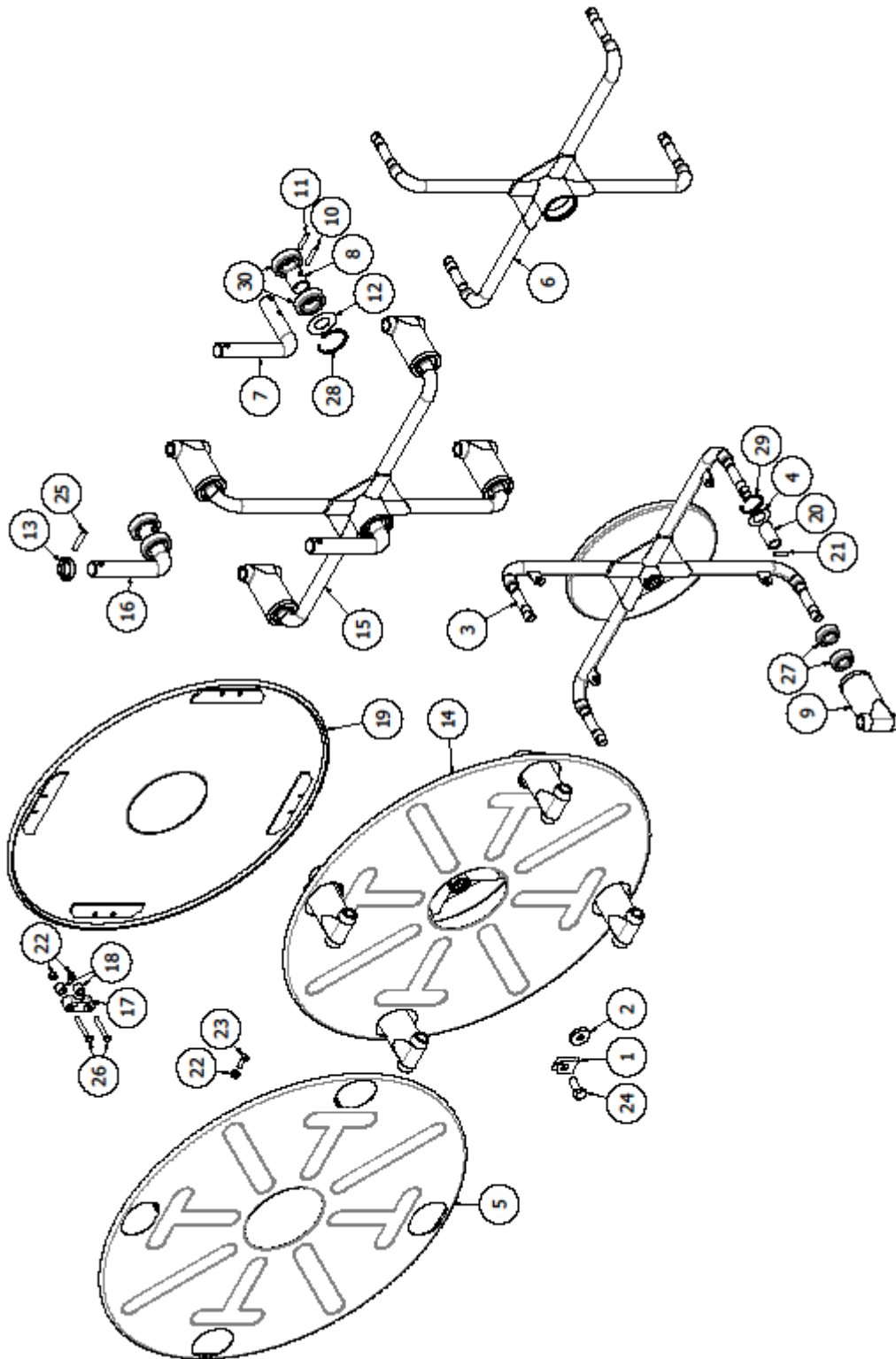


## MOD.268 - TAV.4 SCATOLA INNESTO

POS	PRC.	CODICE	DENOMINAZIONE	Q.TÀ	NOTA
1	DIS.	00097	RANELLA D.63x35x0,5	1	
2	DIS.	00098	INGRANAGGIO I° E II°	1	
3	DIS.	00099	CORONA CONICA Z32	1	
4	DIS.	00100	PIGNONE Z16	1	
5	DIS.	00103	RANELLA CON LINGUETTA	1	
6	DIS.	00104	RANELLA	1	
7	DIS.	00105	INGRANAGGIO DI RINVIO Z=16	1	
8	DIS.	00105/RIC	INGRANAGGIO CON RULLINI		
9	DIS.	00106	COPERCHIO	1	
10	DIS.	00108	RANELLA SPECIALE	1	
11	DIS.	00113	GRANO	1	
12	DIS.	00114	MOLLA REGISTRO	1	
13	DIS.	00116	ALBERO CROCERA	1	
14	Dis.	00120	RANELLA	1	
15	DIS.	00121	PARAGRASSO	1	
16	DIS.	00122	ALBERO TRASMISSIONE	1	
17	DIS.	00126	RUOTA SCORREVOLE	1	
18	DIS.	00127	PARAFIENO	1	
19	DIS.	00270	SCATOLA CAMBIO C.TA		
20	DIS.	00401	SCATOLA COPPIA CONICA	1	
21	DIS.	00402	COPERCHIO SCATOLA	1	
22	DIS.	00403	IMPUGNATURA	1	
23	DIS.	02026	CAVALLOTTO	2	
24	DIS.	02031	RANELLA CON FERMO	1	
25	DIS.	02108	COMANDO INVERTITORE	1	
26	DIS.	02157	TUBO FLANGIATO	1	
27	DIS.	04025	VITE DI PRESSIONE M16x45	2	
28	DIS.	07304	COPERCHIO SCATOLA	1	
29	DIS.	08089	INGRASSATORE M10	2	
30	DIS.	08743	SCATOLA INNESTO	1	
31	DIS.	08743/RIC	SCATOLA CON INGRANAGGIO		
32	DIS.	B0007	VITE M10x60 8.8 Zn UNI5737	4	
33	DIS.	B0008	Dado M10 UNI 5587 - 6S Zn	8	
34	DIS.	B0011	VITE M10x70 8.8 Zn UNI5737	4	
35	DIS.	B0018	VITE M8x25 Zn UNI5739 8.8	10	
36	DIS.	B0025	VITE M10x40 8.8 Zn UNI5739	6	
37	DIS.	B0028	SPINA ELASTICA D.8x40 DIN 1481	1	
38	DIS.	B0031	SPINA ELASTICA D.5x25 DIN 1481	1	
39	DIS.	B0032	VITE M8x20 Zn UNI5739 8.8	4	
40	DIS.	B0035	VITE M14x35 UNI5739 8.8 Zn	2	
41	DIS.	C0008	CUSCINETTO 6207Z	1	
42	DIS.	C0009	CUSCINETTO 6305	1	
43	DIS.	C0010	CUSCINETTO 1305	1	
44	DIS.	C0014	CUSCINETTO A SFERE 6306	1	
45	DIS.	C0020	ANELLO SEEGER D.28i S2	1	
46	DIS.	C0021	PARAOILIO 42 56 7	1	
47	DIS.	C0022	ANELLO SEEGER D.32x2	1	
48	DIS.	C0027	RULLINO D.3x15,8	32	
49	DIS.	C0028	SFERA D.13/32" Gr.C	1	
50	DIS.	C0031	CUSCINETTO 6206	1	
51	DIS.	C0039	MOLLA A TAZZA D.14 DIN 6796	1	



**MOD.268 - TAV.5 CROCIERE A 4 BRACCI**





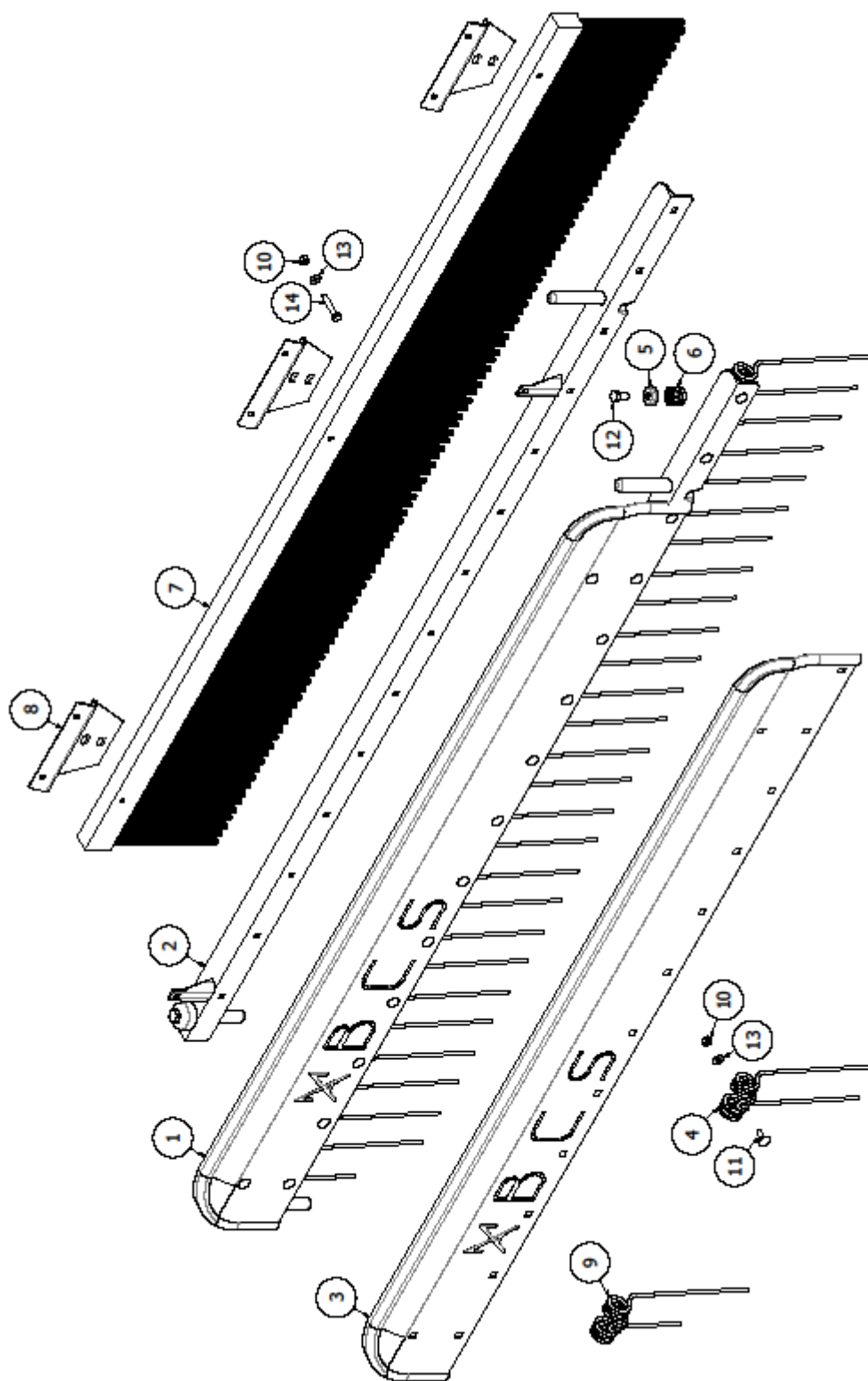
## MOD.268 - TAV.5 CROCIERE A 4 BRACCI

POS	PRC.	CODICE	DENOMINAZIONE	Q.TÀ	NOTA
1	DIS.	00103	RANELLA CON LINGUETTA	1	
2	DIS.	00104	RANELLA	1	
3	DIS.	00138	CROCIERA DESTRA	1	
4	DIS.	00141	ANELLO PARAPOLVERE	4*	
5	DIS.	00142	SCUDO COMPLETO	1	
6	DIS.	00148	CROCIERA FOLLE	1	
7	DIS.	00150	SUPPORTO CROCIERA	1	
8	DIS.	00151	DISTANZIERE	1	
9	DIS.	00152	MANICOTTO	4*	
10	DIS.	00153	SPINA TONDA	1	
11	DIS.	00154	SPINA TONDA	1	
12	DIS.	00155	ANELLO PARAPOLVERE	1	
13	DIS.	00156	ANELLO SUPPORTO	1	
14	DIS.	00271	CROCIERA FISSA C.TA DI DISCO	1	
15	DIS.	00272	CROCIERA SX COMPLETA	1	
16	DIS.	00273	SUPPORTO CROCIERA COMPLETO	1	
17	DIS.	02087	SUPPORTO	4	
18	DIS.	02491	BOCCOLA / DISTANZIERE	8	
19	DIS.	02601	DISCO C.TO CROCIERA A FOLLE SX 4A	1	
20	DIS.	08016	DISTANZIERE	4*	
21	DIS.	08017	SPINA TONDA	4*	
22	DIS.	B0003	DADO M8 6S UNI5587		
23	DIS.	B0018	VITE M8x25 Zn UNI5739 8.8	4	
24	DIS.	B0035	VITE M14x35 UNI5739 8.8 Zn	1	
25	DIS.	B0036	SPINA EL. D.10x50 DIN1481	2	
26	DIS.	B0055	Vite M8x55 UNI5737 8.8 Zn	8	
27	DIS.	C0001	CUSCINETTO 6204/2RS	8*	
28	DIS.	C0016	ANELLO SEEGER D.62i	1	
29	DIS.	C0018	ANELLO SEEGER D.47i	4*	
30	DIS.	C0031	CUSCINETTO 6206/ZZ	2	

(\*) PER CIASCUNA CROCIERA



**MOD.268 - TAV.6 ASPO PER CROCIERE A 4 BRACCI**





## **MOD.268 - TAV.6 ASPO PER CROCIERE A 4 BRACCI**

POS	PRC.	CODICE	DENOMINAZIONE	Q.TÀ	NOTA
1	DIS.	00160	ASPO COMPLETO	1	
2	DIS.	00161	ANGOLARE PER ASPO C.TO	1	
3	DIS.	00165	TAVOLA LAMIERA	1	
4	DIS.	00166	DENTE RANGHINATORE (*)	1	
5	DIS.	00167	CALOTTA	1	
6	DIS.	00168	MOLLA PERNO ASPO	1	
7	DIS.	00274	SCOPA (**)	1	
8	Dis.	00275	ATTACCO SCOPA	3	
9	DIS.	00289	DENTE TAGLIATO	1	
10	DIS.	B0003	DADO M8 6S UNI5587	2	
11	DIS.	B0004	VITE M8x22 TTQ 8.8 UNI 5731 (***)	1	
12	DIS.	B0014	VITE M10x20 8.8 Zn UNI5739	1	
13	DIS.	B0037	ROSETTA D.8X18X2	2	
14	DIS.	B0072	Vite M8x45 UNI5737 8.8 Zn	1	

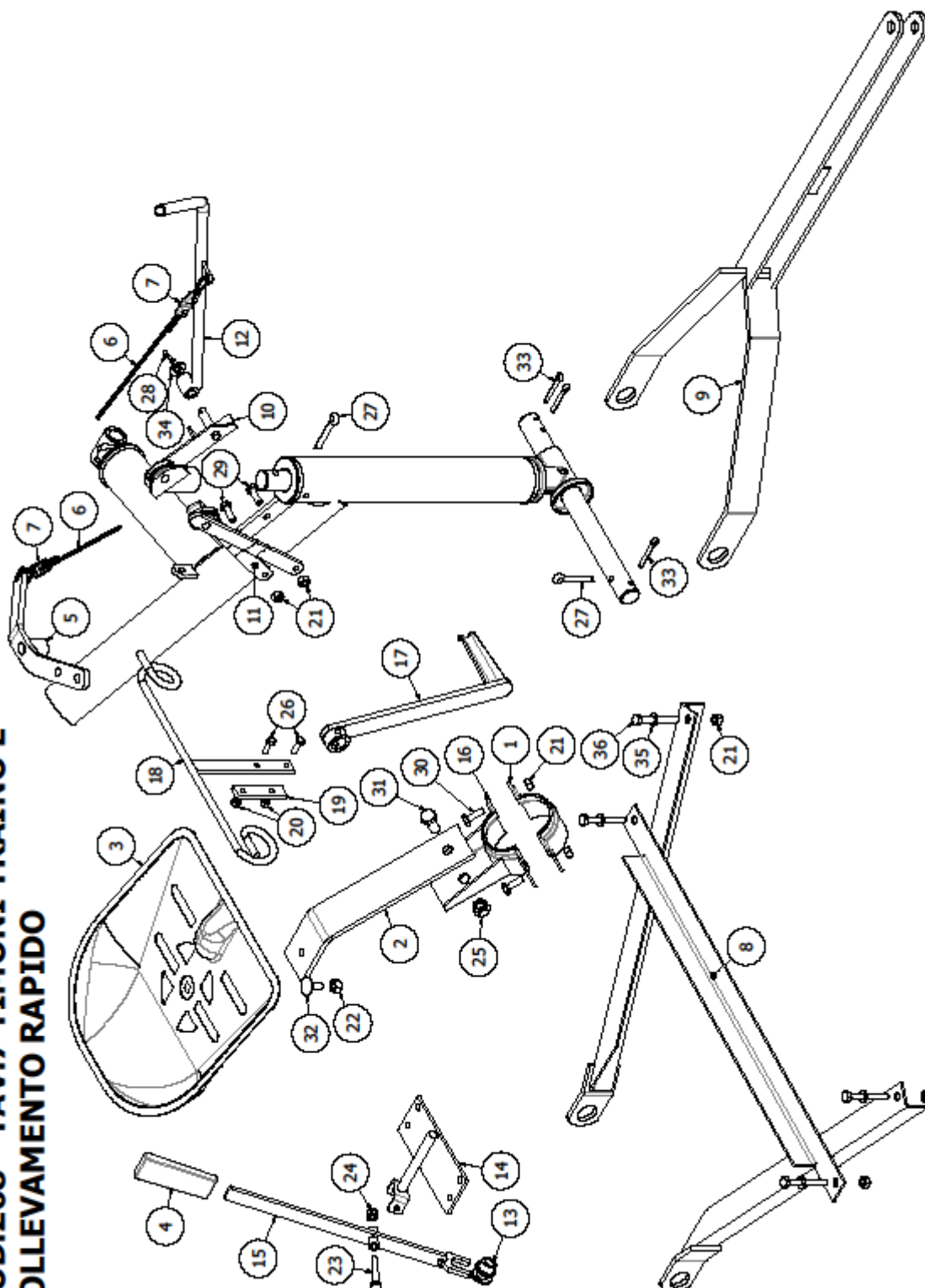
(\*) DIS.169 - SCATOLA CON n.100 DENTI dis.166

(\*\*) DIS.274 - COMPRENDE n.1 SCOPA+n.3 ATTACCO dis.275+VITI FISSAGGIO

(\*\*\*) DIS.306 - SACCHETTINO COMPRENDE n.50 dis.B0003+B0004+B0037



**MOD.268 - TAV.7 TIMONI TRAINO E  
SOLLEVAMENTO RAPIDO**





## MOD.268 - TAV.7 TIMONI TRAINO E SOLLEVAMENTO RAPIDO

POS	PRC.	CODICE	DENOMINAZIONE	Q.TÀ	NOTA
1	DIS.	00075	STAFFA	1	*
2	DIS.	00131	PIATTO PORTA-SEDILE	1	*
3	DIS.	00132	SEDILE RANGHINATORE	1	*
4	DIS.	00177	MANOPOLA	1	*
5	DIS.	00191	LEVA ANTERIORE C.TA	1	
6	DIS.	00221	CAVO SOLLEVAMENTO	1	**
7	DIS.	00222	MORSETTO	2	**
8	DIS.	00236	PORTASTANGHE	1	*
9	DIS.	00242	TIMONE TRAINO	1	
10	DIS.	00284	ATTACCO COMPLETO	1	**
11	DIS.	00285	MONTANTE SOLLEVAMENTO	1	**
12	DIS.	00286	LEVA SOLLEVAMENTO C.TA	1	**
13	DIS.	00405	BUSSOLA	1	*
14	DIS.	00406	ATTACCO C.TO	1	*
15	DIS.	00410	LEVA C.TA	1	*
16	DIS.	00414	PORTA SEDILE C.TO	1	*
17	DIS.	00417	LEVA PEDALE	1	*
18	DIS.	00418	PORTA-BRIGLIE C.TO	1	*
19	DIS.	00420	ATTACCO	1	*
20	DIS.	B0003	DADO M8 6S UNI5587	2	
21	DIS.	B0008	Dado M10 UNI 5587 - 6S Zn	8	
22	DIS.	B0009	DADO M12 UNI5587	1	
23	DIS.	B0011	VITE M10x70 8.8 Zn UNI5737	1	
24	DIS.	B0012	DADO M10 Autobl. UNI7473	1	
25	DIS.	B0015	DADO M16 UNI 5587 Zn	1	
26	DIS.	B0018	VITE M8x25 Zn UNI5739 8.8	2	
27	DIS.	B0019	COPIGLIA D.10x60 UNI 1336	2	
28	DIS.	B0023	COPIGLIA D.4x35 UNI1336 Zn	1	
29	DIS.	B0024	VITE M10x30 8.8 Zn UNI5739	2	
30	DIS.	B0030	VITE M10x30 8.8 Zn UNI5739	2	
31	DIS.	B0033	VITE M16x35 UNI 5939 Zn	1	
32	DIS.	B0034	BULLONE TTQ M12x30 DIN 603	1	
33	DIS.	B0042	COPIGLIA D.7x50	3	
34	DIS.	B0044	RANELLA D.14 UNI6592	1	
35	DIS.	B0047	ROSETTA PI. D.10 UNI5592	4	
36	DIS.	B0124	VITE M10x80 8.8 Zn UNI5737	4	

(\*) PER TRAINO ANIMALE

(\*\*) SOLLEVAMENTO RAPIDO