

TAVOLE RICAMBI MOD.472

AGGIORNAMENTO DI LUGLIO 2017

TAV.1 SCATOLE E BRACCI

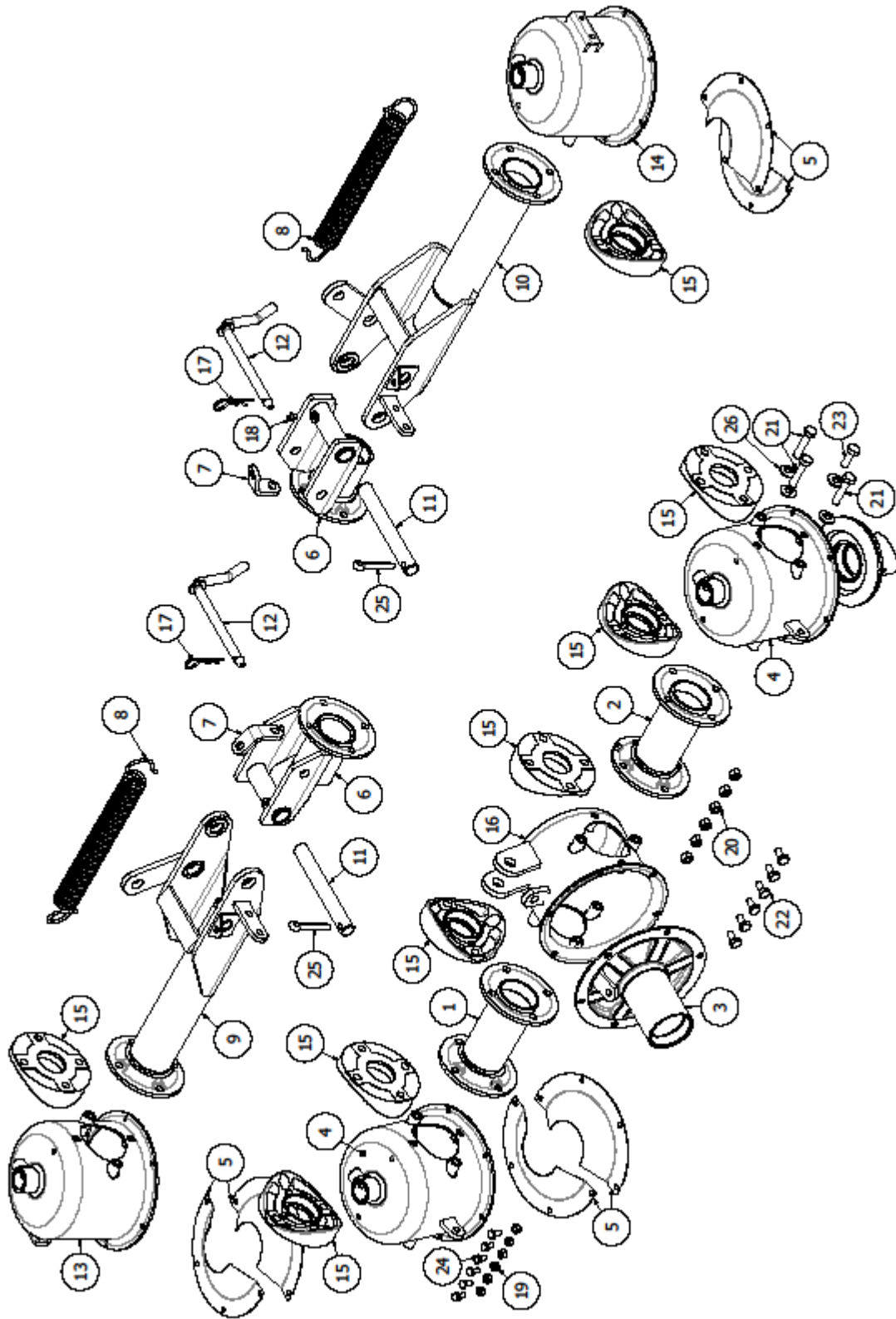
TAV.2 ALBERI E INGRANAGGI

TAV.3 TROTTOLE E RUOTE

TAV.4 TELAIO



MOD.472 - TAV.1 SCATOLE E BRACCI



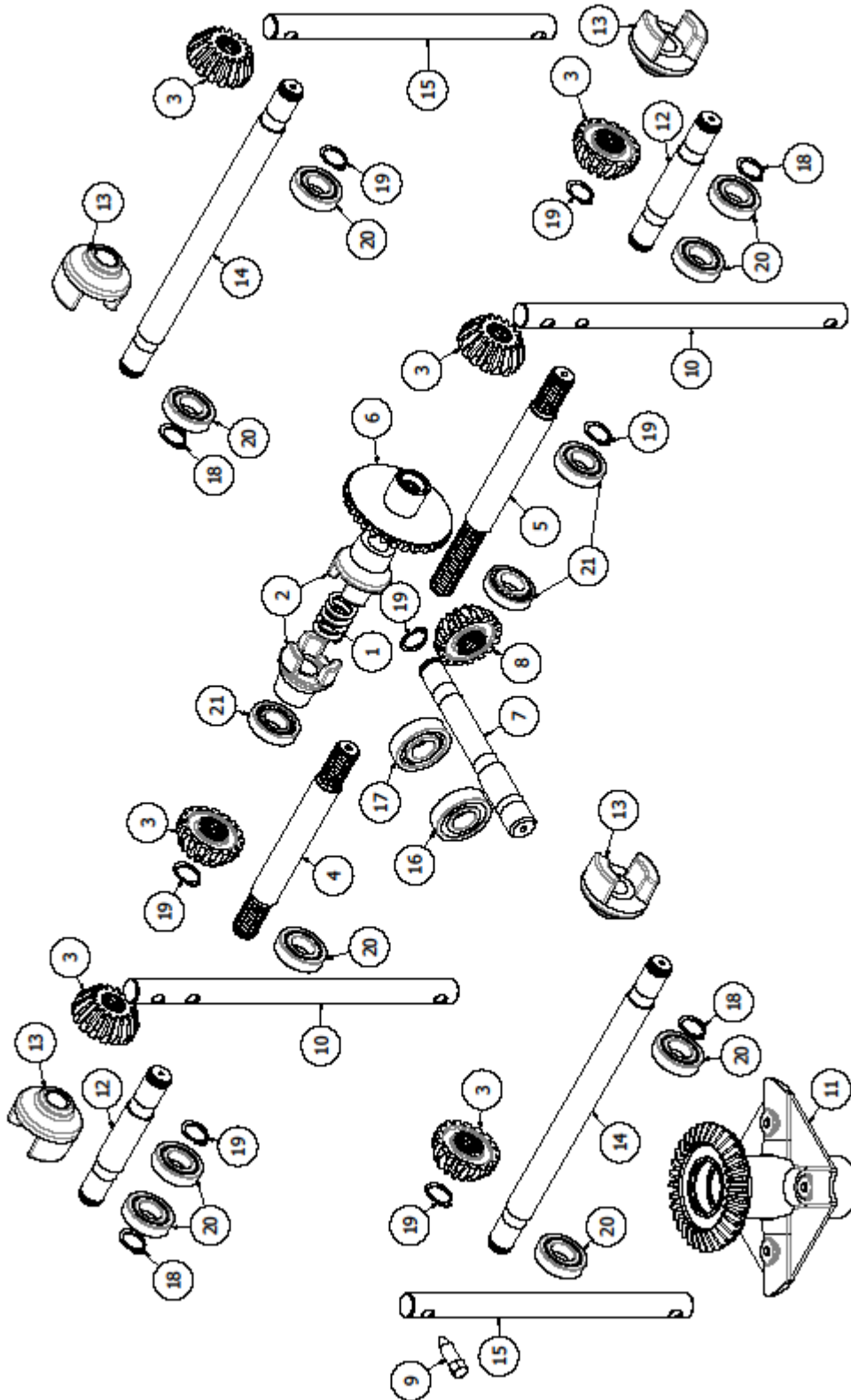


MOD.472 - TAV.1 SCATOLE E BRACCI

POS	PRC.	CODICE	DENOMINAZIONE	Q.TÀ	NOTA
1	Dis.	04006	TUBO BRACCIO Dx C.TO	1	
2	Dis.	04013	TUBO BRACCIO Sx C.TO	1	
3	DIS.	04017	FLANGIA C.LE C.TA	1	
4	DIS.	04023	SCATOLA MEDIANA	2	
5	DIS.	04040	SEMI-COPERCHIO	8	
6	DIS.	04054	SUPPORTO ESTERNO	2	
7	DIS.	04062	ATTACCO MOLLA	2	
8	DIS.	04063	MOLLA BRACCIO	2	
9	DIS.	04064	BRACCIO Dx C.TO	1	
10	DIS.	04065	BRACCIO Sx C.TO	1	
11	DIS.	04073	SPINOTTO	2	
12	DIS.	04074	SPINA C.TA	2	
13	DIS.	04076	SCATOLA L.LE Dx	1	
14	DIS.	04077	SCATOLA L.LE Sx	1	
15	DIS.	04114	FLANGIA	8	
16	DIS.	06000	SCATOLA C.LE 540	1	
17	DIS.	08010	COPIGLIA SAGOMATA D.3,5	2	
18	DIS.	08089	INGRASSATORE M10	10	
19	DIS.	B0003	DADO M8 6S UNI5587	32	
20	DIS.	B0008	Dado M10 UNI 5587 - 6S Zn	6	
21	DIS.	B0013	VITE M12x55 10.9 UNI 5939 Zn	24	
22	DIS.	B0014	VITE M10x20 8.8 Zn UNI5739	6	
23	DIS.	B0016	VITE M12x35 UNI 5939 Zn	8	
24	DIS.	B0017	VITE M8x16 Zn UNI5739 8.8	32	
25	DIS.	B0019	COPIGLIA D.10x60 UNI 1336	2	
26	DIS.	C0037	MOLLA A TAZZA D.12 DIN 6796	32	



MOD.472 - TAV.2 ALBERI E INGRANAGGI





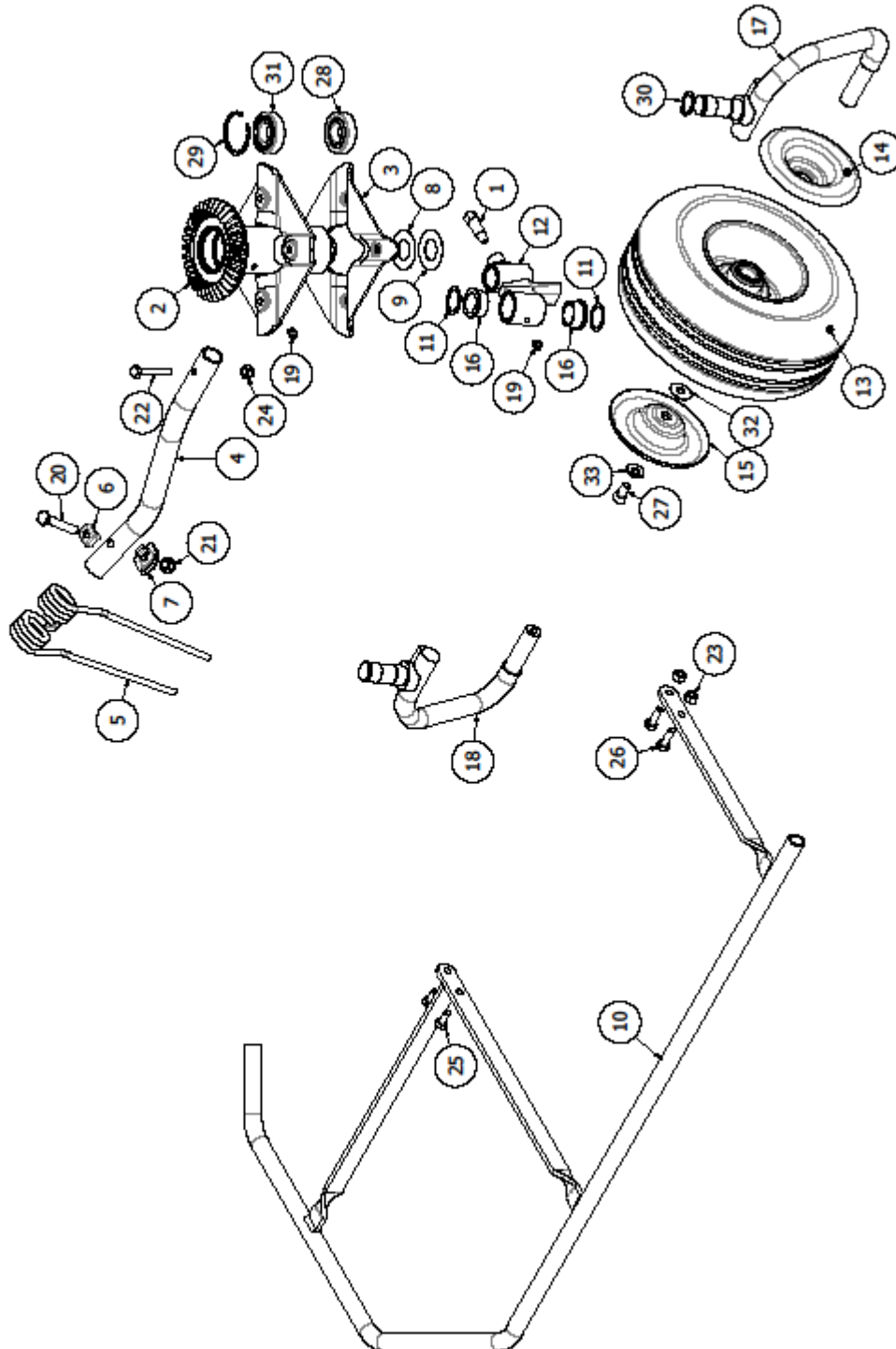
MOD.472 - TAV.2 ALBERI E INGRANAGGI

POS	PRC.	CODICE	DENOMINAZIONE	Q.TÀ	NOTA
1	DIS.	04009	MOLLA DI PRE-TENSIONAMENTO	1	
2	DIS.	04010	GIUNTO CENTRALE	2	
3	DIS.	04011	PIGNONE Z 17	6	
4	DIS.	04012	ALBERO CENTRALE	1	
5	DIS.	04015	ALBERO CENTRALE CORONA	1	
6	DIS.	04016	CORONA DENTATA Z30	1	
7	DIS.	04021	ALBERO CARDANO	1	
8	DIS.	04022	PIGNONE Z 17	1	
9	DIS.	04025	VITE DI PRESSIONE M16x45	6	
10	DIS.	04029	ALBERO	2	
11	DIS.	04030	RUOTA DENTATA C.TA	4	
12	DIS.	04060	ALBERO TRASMISSIONE	2	
13	DIS.	04061	GIUNTO BILOBO	4	
14	DIS.	04072	ALBERO TRASMISSIONE L.LE	2	
15	DIS.	04080	ALBERO	2	
16	DIS.	C0012	CUSCINETTO A SFERE 6306ZZ	1	
17	DIS.	C0014	CUSCINETTO A SFERE 6306	1	
18	DIS.	C0017	ANELLO SEEGER D.30x2	4	
19	DIS.	C0019	ANELLO SEEGER D.30x1.5 DIN 471	7	
20	DIS.	C0031	CUSCINETTO 6206/ZZ	10	
21	DIS.	C0034	CUSCINETTO A RULLI CONICI 30206	2	



MAINARDI A. S.r.l.
Via Dante, 70
20081 ABBIATEGRASSO - ITALY

MOD.472 - TAV.3 TROTTOLE E RUOTE



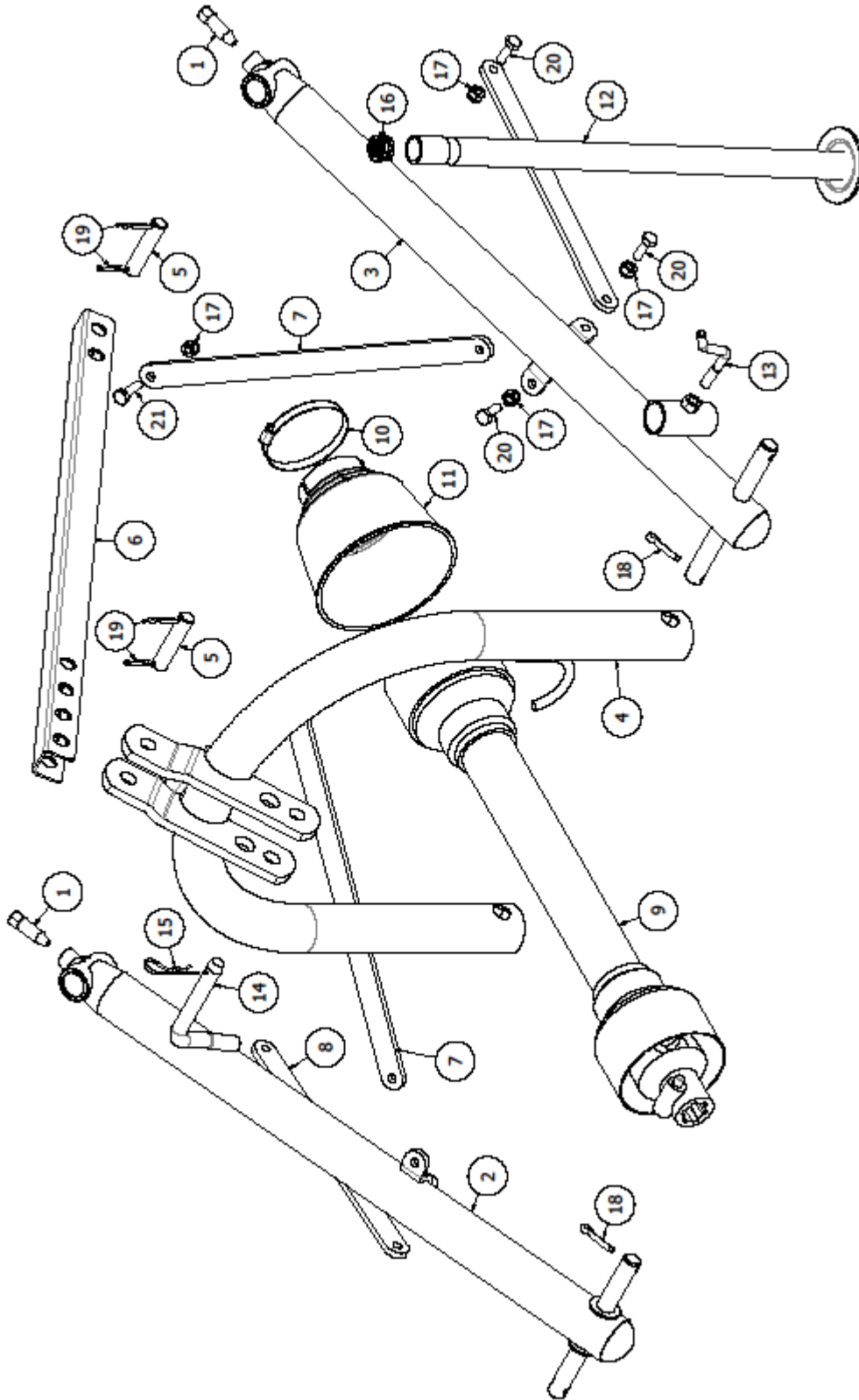


MOD.472 - TAV.3 TROTTOLE E RUOTE

POS	PRC.	CODICE	DENOMINAZIONE	Q.TÀ	NOTA
1	DIS.	04025	VITE DI PRESSIONE M16x45	4	
2	DIS.	04030	RUOTA DENTATA C.TA	4	
3	DIS.	04033	FLANGIA	4	
4	DIS.	04034	TUBO BRACCIO	16	
5	DIS.	04036	DENTE GIRELLO	16	
6	DIS.	04037	PIASTRINA SUPERIORE	16	
7	DIS.	04038	PIASTRINA INFERIORE	16	
8	DIS.	04039	RASAMENTO S=0,5mm	4	
9	DIS.	04039-1	RASAMENTO S=1mm	4	
10	DIS.	04129	PROTEZIONE MOD.472	2	
11	DIS.	06031	RASAMENTO D.42x31x.5	8	
12	DIS.	06041	SUPPORTO PER RUOTE GIREVOLI	4	
13	DIS.	06074	RUOTA C.TA 15X6	4	
14	DIS.	06076	DISCO PARAPOLVERE D.26	4	
15	DIS.	06077	DISCO PARAPOLVERE D.16	4	
16	DIS.	06129	BUSSOLA	8	
17	DIS.	06132	SUPPORTO SEMI-GIREVOLE Sx	2	
18	DIS.	06133	SUPPORTO SEMI-GIREVOLE Dx	2	
19	DIS.	08089	INGRASSATORE M10	8	
20	DIS.	B0005	VITE M12x70 Zn UNI 5937	16	
21	DIS.	B0006	DADO Autobl. M12 Zn UNI 7473	16	
22	DIS.	B0007	VITE M10x60 8.8 Zn UNI5737	16	
23	DIS.	B0008	Dado M10 UNI 5587 - 6S Zn	4	
24	DIS.	B0012	DADO M10 Autobl. UNI7473	16	
25	DIS.	B0014	VITE M10x20 8.8 Zn UNI5739	2	
26	DIS.	B0024	VITE M10x30 8.8 Zn UNI5739	2	
27	DIS.	B0078	VITE M12x20 TCE Zn UNI5931	4	
28	DIS.	C0011	CUSCINETTO 7206B	4	
29	DIS.	C0016	ANELLO SEEGER D.62i	4	
30	DIS.	C0017	ANELLO SEEGER D.30x2	4	
31	DIS.	C0031	CUSCINETTO 6206	4	
32	DIS.	C0035	MOLLA A TAZZA D.12 DIN 6093	4	
33	DIS.	C0037	MOLLA A TAZZA D.12 DIN 6796	4	



MOD.472 - TAV.4 TELAIO





MOD.472 - TAV.4 TELAIO

POS	PRC.	CODICE	DENOMINAZIONE	Q.TÀ	NOTA
1	DIS.	04025	VITE DI PRESSIONE M16x45	2	
2	DIS.	04082	TUBO C.TO Dx	1	
3	DIS.	04083	TUBO C.TO Sx	1	
4	Dis.	04091	TUBO 3° PUNTO C.TO	1	
5	DIS.	04095	PERNO	2	
6	DIS.	04096	ATTACCO REGOLAZIONE	1	
7	DIS.	04097	TIRANTE	2	
8	DIS.	04098	TIRANTE	2	
9	DIS.	04124	ALBERO CARDANO GR2	1	
10	DIS.	04127	FASCETTA 80/100	1	
11	DIS.	06030	CUFFIA DI PROTEZIONE	1	
12	Dis.	08007	TUBO APPOGGIO	1	
13	DIS.	08008	TIRANTE FILETTATO M12	1	
14	DIS.	08009	SPINA 3° PUNTO	1	
15	DIS.	08010	COPIGLIA SAGOMATA D.3,5	1	
16	DIS.	08056	TAPPO ALETTATO D.32	1	
17	DIS.	B0012	DADO M10 Autobl. UNI7473	4	
18	DIS.	B0022	COPIGLIA D.7x50	2	
19	DIS.	B0023	COPIGLIA D.4x35 UNI1336 Zn	4	
20	DIS.	B0024	VITE M10x30 8.8 Zn UNI5739	6	
21	DIS.	B0025	VITE M10x40 8.8 Zn UNI5739	2	