

# **TAVOLE RICAMBI MOD.882 / 882 I**

**AGGIORNAMENTO DI LUGLIO 2017**

**TAV.1 SCATOLE E BRACCI**

**TAV.2 ALBERI E INGRANAGGI**

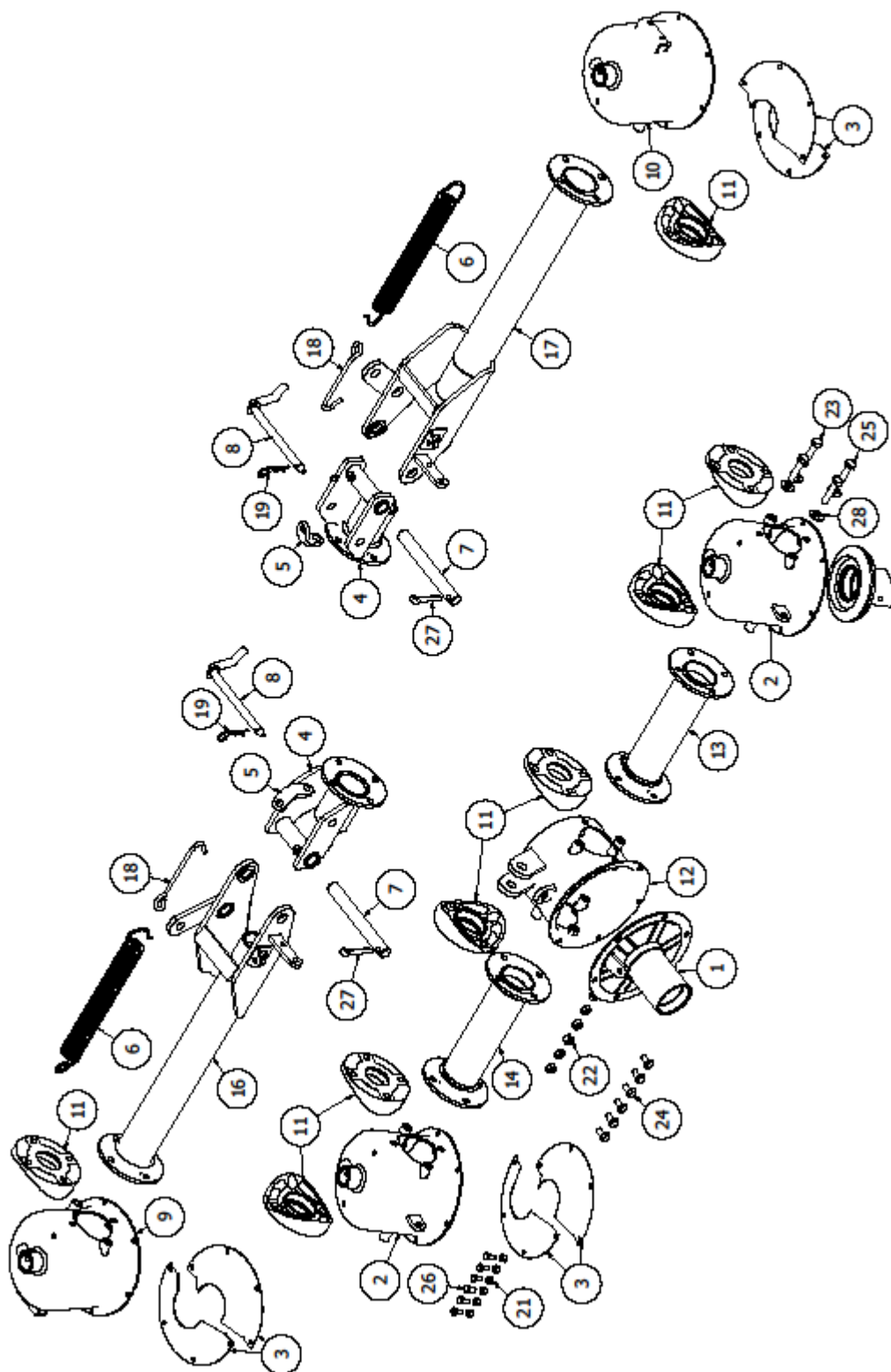
**TAV.3 TROTTOLE E RUOTE**

**TAV.4 TELAIO**

**TAV.5 COMPONENTI PER SOLEVAMENTO  
IDRAULICO**



MOD.882 - TAV.1 SCATOLE E BRACCI





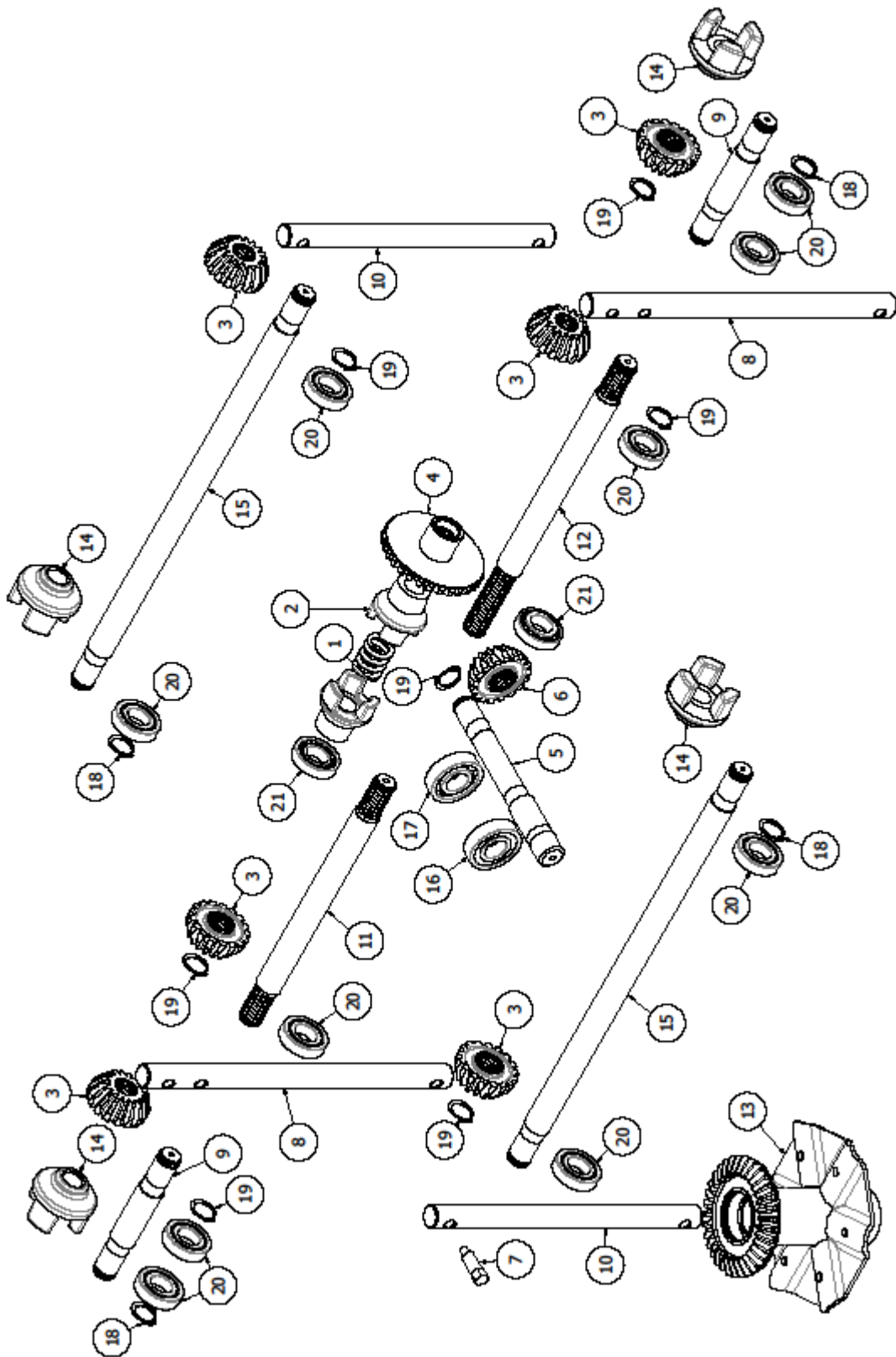
## MOD.882 - TAV.1 SCATOLE E BRACCI

POS	PRC.	CODICE	DENOMINAZIONE	Q.TÀ	NOTA
1	DIS.	04017	FLANGIA C.LE C.TA	1	
2	DIS.	04023	SCATOLA MEDIANA	2	
3	DIS.	04040	SEMI-COPERCHIO	8	
4	DIS.	04054	SUPPORTO ESTERNO	2	
5	DIS.	04062	ATTACCO MOLLA	2	
6	DIS.	04063	MOLLA BRACCIO	2	
7	DIS.	04073	SPINOTTO	2	
8	DIS.	04074	SPINA C.TA	2	
9	DIS.	04076	SCATOLA L.LE Dx	1	
10	DIS.	04077	SCATOLA L.LE Sx	1	
11	DIS.	04114	FLANGIA	8	
12	DIS.	06000	SCATOLA C.LE 540	1	
13	Dis.	06001	TUBO BRACCIO Dx C.TO	1	
14	Dis.	06004	TUBO BRACCIO Sx C.TO	1	
15	DIS.	06007B	RUOTA DENTATA C.TA		
16	DIS.	06017	BRACCIO Dx C.TO	1	
17	DIS.	06018	BRACCIO Sx C.TO	1	
18	DIS.	06028	GANCIO	2	
19	DIS.	08010	COPIGLIA SAGOMATA D.3,5	2	
20	DIS.	08089	INGRASSATORE M10	10	
21	DIS.	B0003	DADO M8 6S UNI5587	24	
22	DIS.	B0008	Dado M10 UNI 5587 - 6S Zn	6	
23	DIS.	B0013	VITE M12x55 10.9 UNI 5939 Zn	24	
24	DIS.	B0014	VITE M10x20 8.8 Zn UNI5739	6	
25	DIS.	B0016	VITE M12x35 UNI 5939 Zn	8	
26	DIS.	B0017	VITE M8x16 Zn UNI5739 8.8	24	
27	DIS.	B0019	COPIGLIA D.10x60 UNI 1336	2	
28	DIS.	C0037	MOLLA A TAZZA D.12 DIN 6796	30	



**MAINARDI A. S.r.l.**  
Via Dante, 70  
20081 ABBIATEGRASSO - ITALY

**MOD.882 - TAV.2 ALBERI E INGRANAGGI**





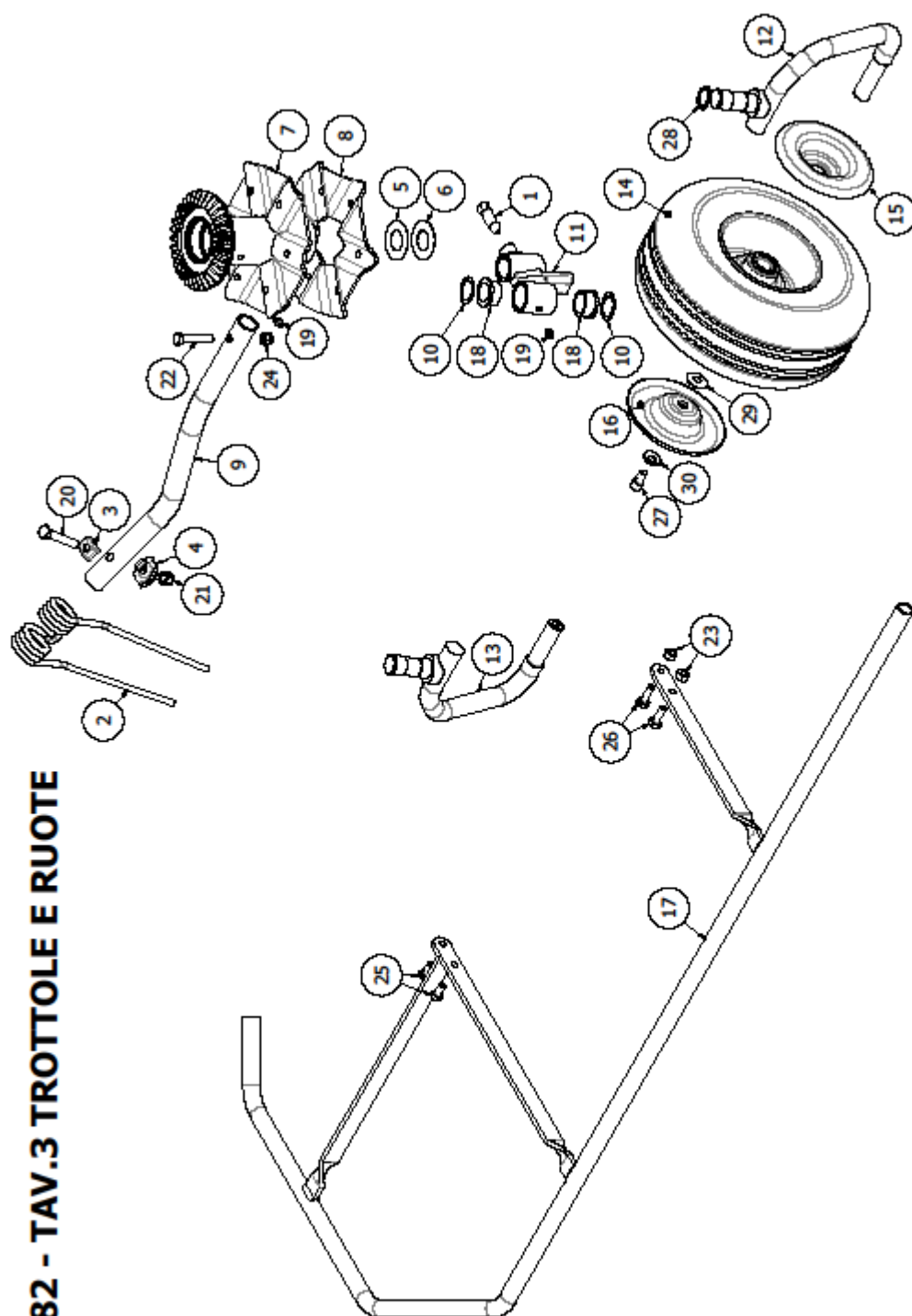
**MAINARDI A. S.r.l.**  
Via Dante, 70  
20081 ABBIATEGRASSO - ITALY

## **MOD.882 - TAV.2 ALBERI E INGRANAGGI**

POS	PRC.	CODICE	DENOMINAZIONE	Q.TÀ	NOTA
1	DIS.	04009	MOLLA DI PRE-TENSIONAMENTO	1	
2	DIS.	04010	GIUNTO CENTRALE	2	
3	DIS.	04011	PIGNONE Z 17	6	
4	DIS.	04016	CORONA DENTATA Z30	1	
5	DIS.	04021	ALBERO CARDANO	1	
6	DIS.	04022	PIGNONE Z 17	1	
7	DIS.	04025	VITE DI PRESSIONE M16x45	1	
8	DIS.	04029	ALBERO	2	
9	DIS.	04060	ALBERO TRASMISSIONE	2	
10	DIS.	04080	ALBERO	2	
11	DIS.	06003	ALBERO CENTRALE	1	
12	DIS.	06006	ALBERO CENTRALE CORONA	1	
13	DIS.	06007	RUOTA DENTATA C.TA	1	
14	DIS.	06016	GIUNTO TRILOBO	4	
15	DIS.	06020	ALBERO TRASMISSIONE L.LE	2	
16	DIS.	C0012	CUSCINETTO A SFERE 6306ZZ	1	
17	DIS.	C0014	CUSCINETTO A SFERE 6306	1	
18	DIS.	C0017	ANELLO SEEGER D.30x2	4	
19	DIS.	C0019	ANELLO SEEGER D.30x1.5 DIN 471	7	
20	DIS.	C0031	CUSCINETTO 6206/ZZ	10	
21	DIS.	C0034	CUSCINETTO A RULLI CONICI 30206	2	



**MAINARDI A. S.r.l.**  
Via Dante, 70  
20081 ABBIATEGRASSO - ITALY



**MOD.882 - TAV.3 TROTTOLE E RUOTE**



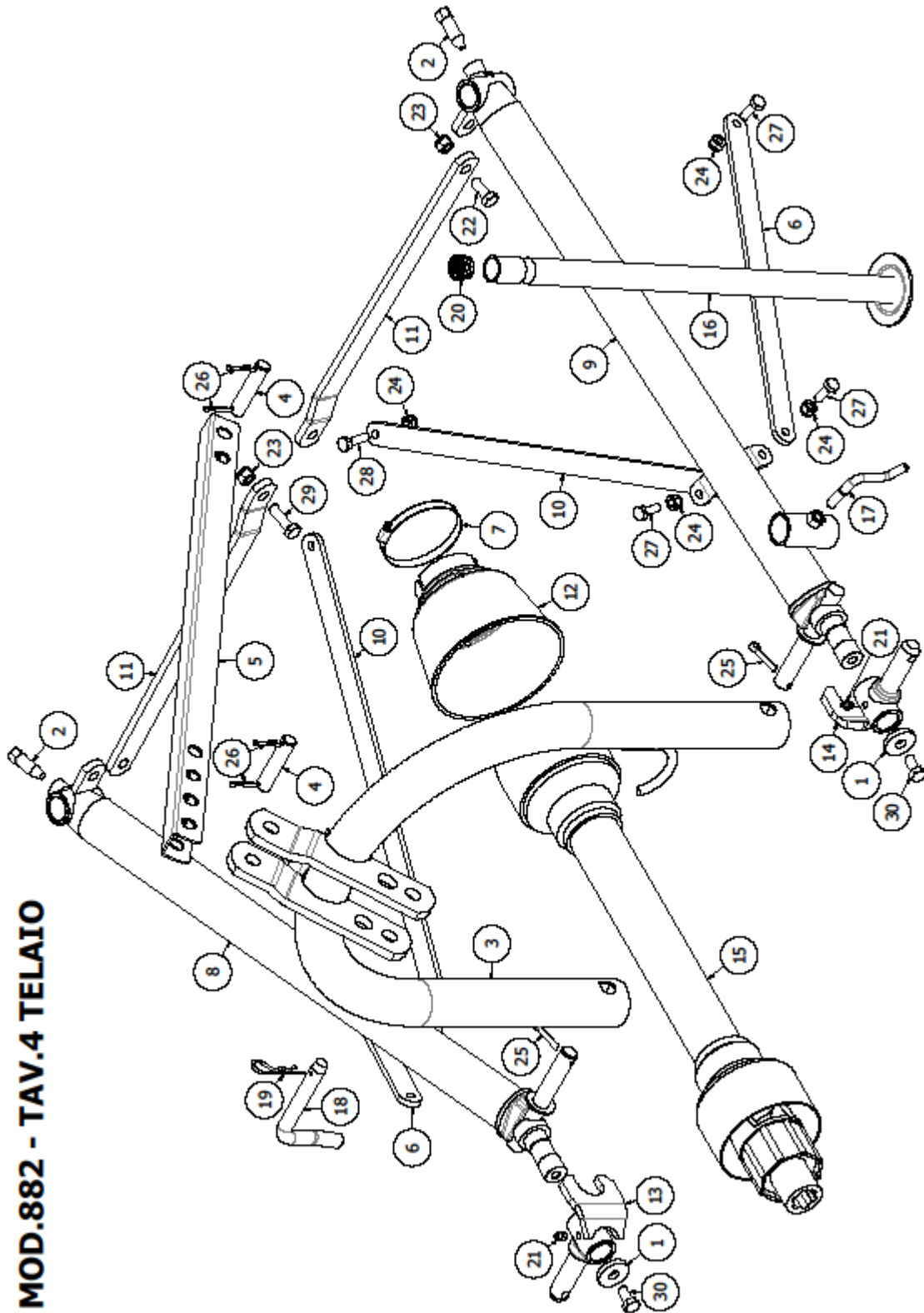
## MOD.882 - TAV.3 TROTTOLE E RUOTE

POS	PRC.	CODICE	DENOMINAZIONE	Q.TÀ	NOTA
1	DIS.	04025	VITE DI PRESSIONE M16x45	4	
2	DIS.	04036	DENTE GIRELLO	24	
3	DIS.	04037	PIASTRINA SUPERIORE	24	
4	DIS.	04038	PIASTRINA INFERIORE	24	
5	DIS.	04039	RASAMENTO S=0,5mm	4	
6	DIS.	04039-1	RASAMENTO S=1mm	4	
7	DIS.	06007	RUOTA DENTATA C.TA	4	
8	DIS.	06008	FLANGIA ESAGONALE	4	
9	DIS.	06009	TUBO BRACCIO	24	
10	DIS.	06031	RASAMENTO D.42x31x.5	8	
11	DIS.	06041	SUPPORTO PER RUOTE GIREVOLI	4	
12	DIS.	06072	SUPPORTO GIREVOLE SINISTRO	2	
13	DIS.	06073	SUPPORTO GIREVOLE DESTRO	2	
14	DIS.	06074	RUOTA C.TA 15X6	4	
15	DIS.	06076	DISCO PARAPOLVERE D.26	4	
16	DIS.	06077	DISCO PARAPOLVERE D.16	4	
17	DIS.	06125	PROTEZIONE MOD.882	2	
18	DIS.	06129	BUSSOLA	8	
19	DIS.	08089	INGRASSATORE M10	8	
20	DIS.	B0005	VITE M12x70 Zn UNI 5937	24	
21	DIS.	B0006	DADO Autobl. M12 Zn UNI 7473	24	
22	DIS.	B0007	VITE M10x60 8.8 Zn UNI5737	24	
23	DIS.	B0008	Dado M10 UNI 5587 - 6S Zn	4	
24	DIS.	B0012	DADO M10 Autobl. UNI7473	24	
25	DIS.	B0014	VITE M10x20 8.8 Zn UNI5739	4	
26	DIS.	B0024	VITE M10x30 8.8 Zn UNI5739	4	
27	DIS.	B0078	VITE M12x20 TCE Zn UNI5931	4	
28	DIS.	C0017	ANELLO SEEGER D.30x2	4	
29	DIS.	C0035	MOLLA A TAZZA D.12 DIN 6093	4	
30	DIS.	C0037	MOLLA A TAZZA D.12 DIN 6796	4	



**MAINARDI A. S.r.l.**  
Via Dante, 70  
20081 ABBIATEGRASSO - ITALY

**MOD.882 - TAV.4 TELAIO**







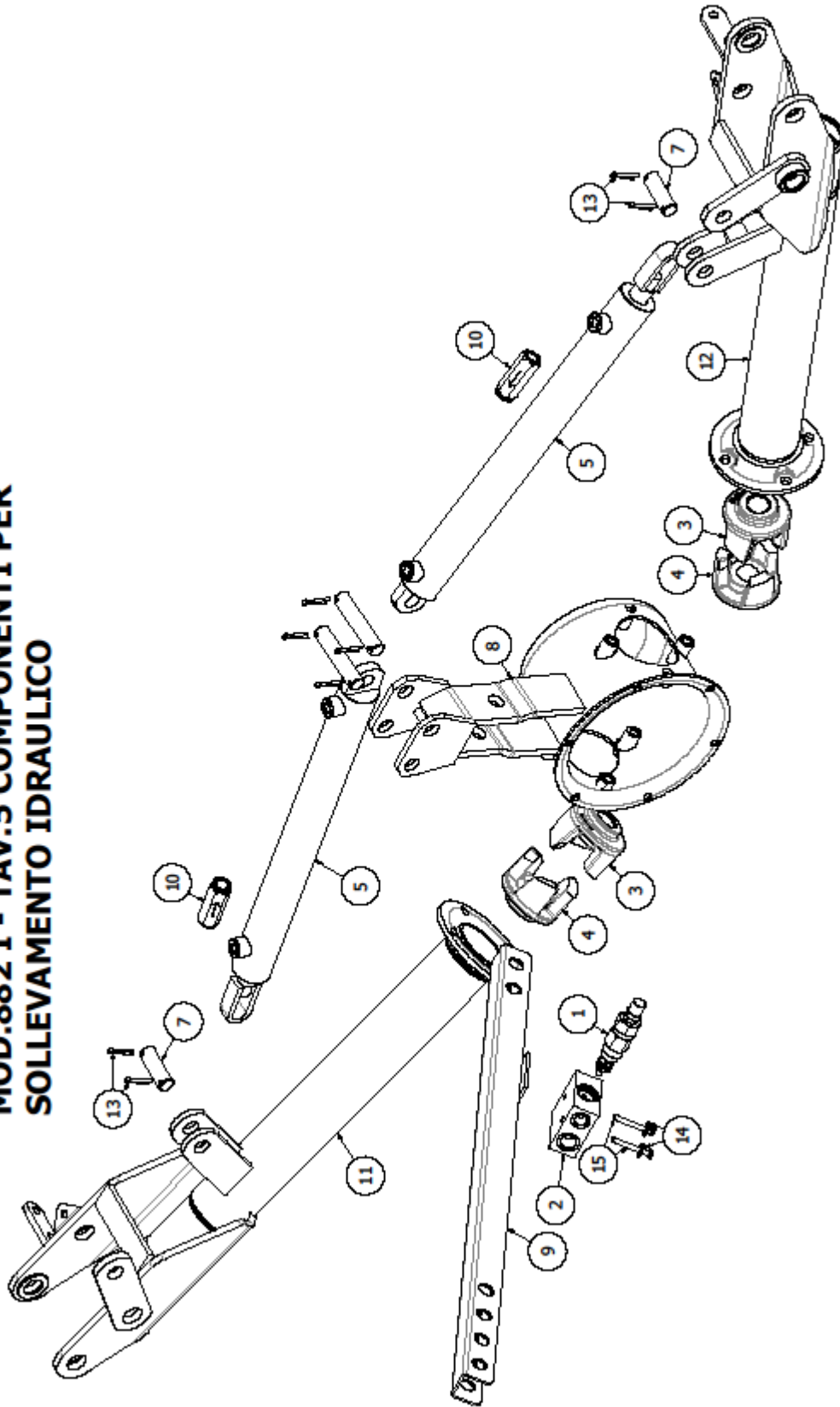
**MAINARDI A. S.r.l.**  
Via Dante, 70  
20081 ABBIATEGRASSO - ITALY

## MOD.882 - TAV.4 TELAIO

POS	PRC.	CODICE	DENOMINAZIONE	Q.TÀ	NOTA
1	DIS.	00104	RANELLA	2	
2	DIS.	04025	VITE DI PRESSIONE M16x45	2	
3	Dis.	04091	TUBO 3° PUNTO C.TO	1	
4	DIS.	04095	PERNO	2	
5	DIS.	04096	ATTACCO REGOLAZIONE	1	
6	DIS.	04097	TIRANTE	2	
7	DIS.	04127	FASCETTA 80/100	1	
8	DIS.	06021	TUBO C.TO Dx	1	
9	DIS.	06022	TUBO C.TO Sx	1	
10	DIS.	06024	TIRANTE	2	
11	DIS.	06026	TIRANTE	2	
12	DIS.	06030	CUFFIA DI PROTEZIONE	1	
13	DIS.	06088	ATTACCO SNODATO DX	1	
14	DIS.	06089	ATTACCO SNODATO Sx	1	
15	DIS.	06107	ALBERO CARDANO GR3	1	
16	Dis.	08007	TUBO APPOGGIO	1	
17	DIS.	08008	TIRANTE FILETTATO M12	1	
18	DIS.	08009	SPINA 3° PUNTO	1	
19	DIS.	08010	COPIGLIA SAGOMATA D.3,5	1	
20	DIS.	08056	TAPPO ALETTATO D.32	1	
21	DIS.	08089	INGRASSATORE M10	2	
22	DIS.	B0001	VITE M12x30 UNI 5939 Zn	1	
23	DIS.	B0006	DADO Autobl. M12 Zn UNI 7473	2	
24	DIS.	B0012	DADO M10 Autobl. UNI7473	8	
25	DIS.	B0022	COPIGLIA D.7x50	2	
26	DIS.	B0023	COPIGLIA D.4x35 UNI1336 Zn	4	
27	DIS.	B0024	VITE M10x30 8.8 Zn UNI5739	6	
28	DIS.	B0025	VITE M10x40 8.8 Zn UNI5739	1	
29	DIS.	B0049	VITE M12x40 UNI 5939 Zn	1	
30	DIS.	B0088	VITE M12x25 UNI 5939 Zn	2	



**MOD.882 I - TAV.5 COMPONENTI PER  
SOLLEVAMENTO IDRAULICO**





**MAINARDI A. S.r.l.**  
Via Dante, 70  
20081 ABBIATEGRASSO - ITALY

## **MOD.882 I - TAV.5 COMPONENTI PER SOLLEVAMENTO IDRAULICO**

POS	PRC.	CODICE	DENOMINAZIONE	Q.TÀ	NOTA
1	DIS.	01307	CARTUCCIA 20 BAR	1	
2	DIS.	01309	CORPO VALVOLA SVP CILINDRI	1	
3	DIS.	06042	INNESTO CONDUTTORE Dx	2	
4	DIS.	06043	INNESTO CONDUTTORE Sx	2	
5	DIS.	06044	PISTONE IDR. corsa 400	2	
6	DIS.	06051	PERNO CILINDRI	2	
7	DIS.	06055	PERNO	2	
8	DIS.	06056	SCATOLA C.LE 882I	1	
9	DIS.	06057	ATTACCO REGOLAZIONE C.TO	1	
10	DIS.	06064	VALVOLA UNIDIR.LE PARACADUTA FORO D.1mm	2	
11	DIS.	06082	BRACCIO L.LE Dx Idraulico	1	
12	DIS.	06083	BRACCIO L.LE Sx Idraulico	1	
13	DIS.	B0023	COPIGLIA D.4x35 UNI1336 Zn	8	
14	DIS.	B0079	ROSETTA D.6 UNI6593 Zn	2	
15	DIS.	B0105	VITE TE M6x50 8.8 Zn UNI5737	2	